

Электропривод двери багажника Smartlift Hyundai Creta II (2021-)

Инструкция по установке

Время установки 3 часа

ОПИСАНИЕ

Комплект электрического подъемника двери багажника автомобиля AVILINE SMARTLIFT CRT-21 предназначен для обеспечения автоматизированного открытия / закрытия двери багажника автомобиля Hyundai CRETA II (2021-)

ПРИНЦИП РАБОТЫ

Электрический подъемник двери багажника автомобиля устанавливается на автомобиль и подключается к электрической проводке. Пользователь может управлять открытием / закрытием двери багажника путем нажатия на одну из кнопок, установленных в салоне автомобиля или обшивке двери багажника. Блок управления, получая электрический сигнал от одной из кнопок, формирует электрическое напряжение в кабеле питания обоих электроприводов. При наличии такой команды от блока электроприводы преобразуют электрические сигналы в механическое перемещение штоков, заставляя дверь багажника менять свое положение из открытого в закрытое или наоборот. Звуковой излучатель с кабелем отвечает за звуковое оповещение о режимах работы электрического подъемника двери багажника. CAN-модуль выполняет функцию сопряжения электрического подъемника задней двери с электрооборудованием автомобиля с целью получения команд управления от штатного ключа-брелока.

Перечень комплектующих

№	Наименование	Кол-во	№	Наименование	Кол-во
1	Электропривод двери багажника ПРАВЫЙ	1	12	Кронштейн шарообразный для крепления к двери багажника	2
2	Электропривод багажника ЛЕВЫЙ	1	13	Набор крепежа	1
3	Набор пластиковых стяжек	1	14	Ручка с кнопкой управления	1
4	Моторизированная петля дожима	1	15	Фреза (16 мм)	1
5	Блок управления	1	16	Соединительный кабель Pin-to-Pin кнопки открытия и замка багажника	1
6	Кнопка управления (салонная)	1	17	Соединительный кабель звукового излучателя и кнопки управления (задней)	1
7	Звуковой излучатель	1	18	Соединительный кабель моторизированной петли дожима	1
8	Кронштейн шарообразный для крепления к кузову	2	19	Соединительный проходной кабель Pin-to-Pin для подключения к CAN-шине автомобиля	1
9	Кабель питания с двойной предохранительной колодкой	1	20	Информационная наклейка	1
10	CAN-модуль с соединительным кабелем	1	21	Руководство пользователя	1
11	Соединительный кабель питания блока управления	1	22	3М защитные наклейки	1

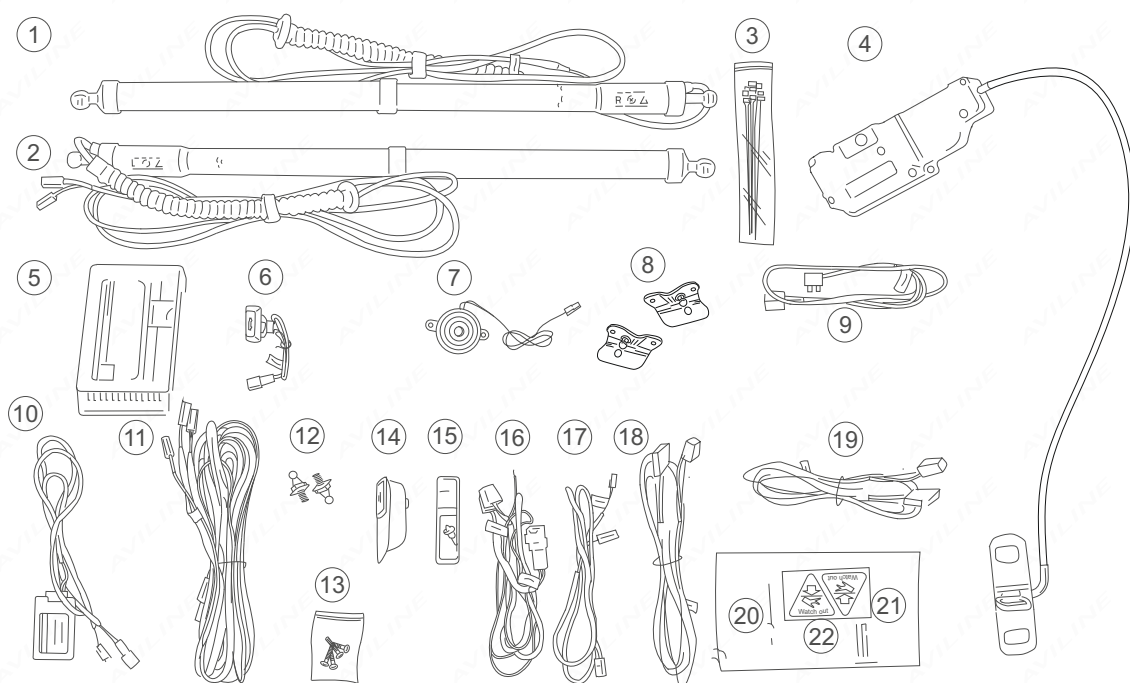
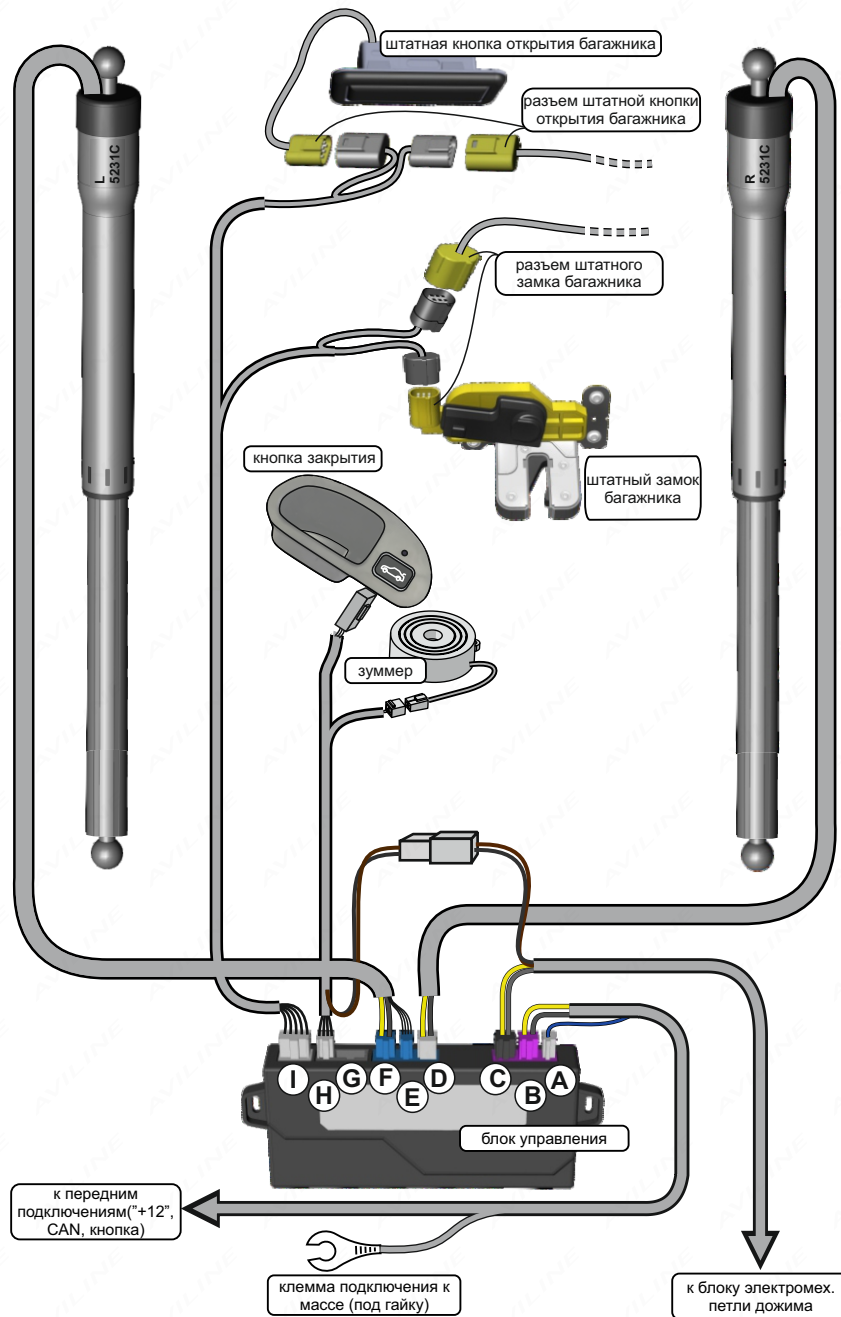
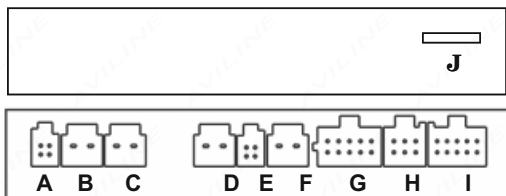


Схема подключений элементов системы к блоку управления



Назначение разъемов блока управления



- A - передняя кнопка; подключения к штатной проводке
- B - питание +12V
- C - управление устройством плавного закрывания
- D - управление правым электроприводом
- E - датчик левого электропривода
- F - управление левым электроприводом
- G - не используется
- H - звуковой излучатель; задняя кнопка; датчик устройства плавного закрывания
- I - замком багажника, кнопка открывания багажника
- J - microSD-карта (обновление ПО)

ПОРЯДОК УСТАНОВКИ

ВНИМАНИЕ!

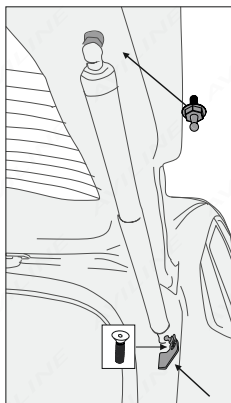
Перед выполнением работ убедитесь, что при закрытых боковых дверях с поднятыми в них стеклах, дверь багажника закрывается без прикладывания усилий. В противном случае необходимо её отрегулировать.

1. Откройте дверь багажного отделения.
2. Отсоедините минусовую клемму аккумулятора автомобиля.

ВНИМАНИЕ!

- Запрещена эксплуатация или проведение любых работ по настройке и тестированию системы с отключением или физическим отсоединением элементов комплекта от мест соединения на а/м.
- Запрещена эксплуатация или тестирование работы системы и её элементов до установки на а/м.

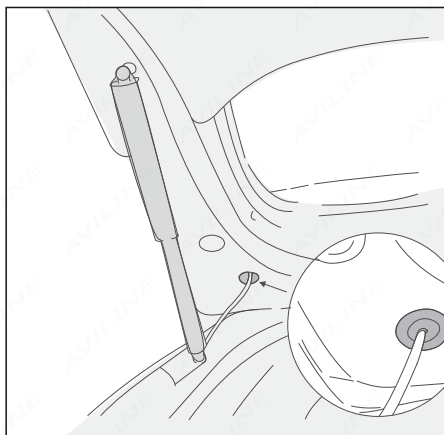
3. Демонтируйте штатную петлю замка двери багажника.



ВНИМАНИЕ!

Для исключения травмирования следующие работы необходимо проводить вдвоём.

4. Удерживайте дверь во избежание её падения. Отсоедините левый и правый газовый упоры от шарообразных кронштейнов на двери и на кузове а/м. Демонтируйте шарообразные кронштейны на двери багажника и кузове. Взамен демонтированных кронштейнов установите кронштейны из комплекта поставки. При установке кронштейнов на кузов и дверь багажника вместо штатного крепежа используйте крепеж из комплекта.



5. Присоедините электроприводы, соблюдая маркировку «L» и «R», к установленным шарообразным кронштейнам, таким образом, чтобы место из которого выходит кабель находилось ближе к кронштейну расположенному на кузове автомобиля..

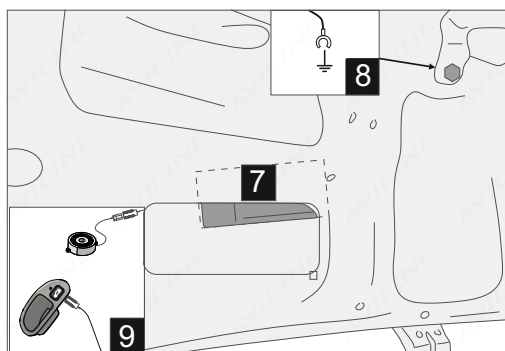
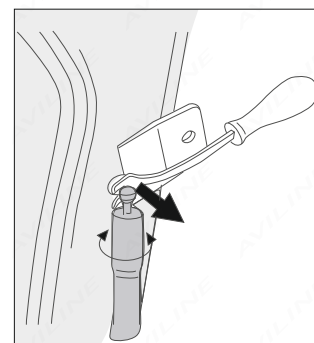
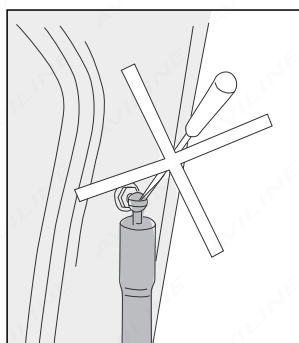
6. Демонтируйте элементы декоративной обшивки двери багажника.

ВАЖНО!

Убедитесь в надежной фиксации шаровых соединений электроприводов с кронштейнами. Проверьте плавность хода, для чего произведите закрытие и открытие двери багажника вручную.

ВАЖНО!

Во избежание потери фиксирующих свойств пружины шарового шарнира не пытайтесь ее разжать при снятии и установке электропривода. При необходимости демонтируйте электропривод системы SmartLIFT, используя металлическую вилку для демонтажа и пластиковый ракель для защиты лакокрасочного покрытия.



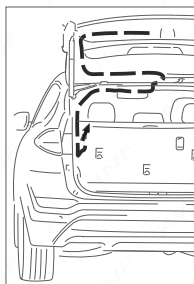
7. Внутри корпуса двери багажника закрепите блок управления, разъемами вниз.

8. Подключите клемму черного провода кабеля питания блока управления к штатной массе двери багажника.

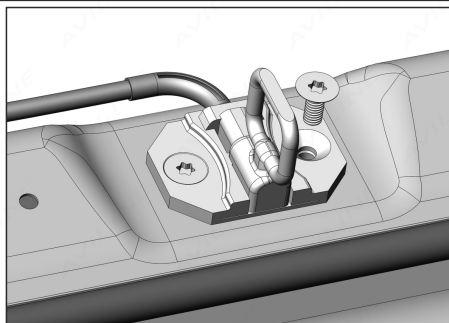
9. Установите звуковой излучатель закрепив его на металлической части двери багажника и замените ручку багажника на ручку с кнопкой, подключите их разъемы к соответствующим разъемам соединительного кабеля и подключите кабель к разъему «Н» блока управления.

10. Подключите к разъемам «D», «E», «F» блока управления соединительный кабель электроприводов.

ПОРЯДОК УСТАНОВКИ



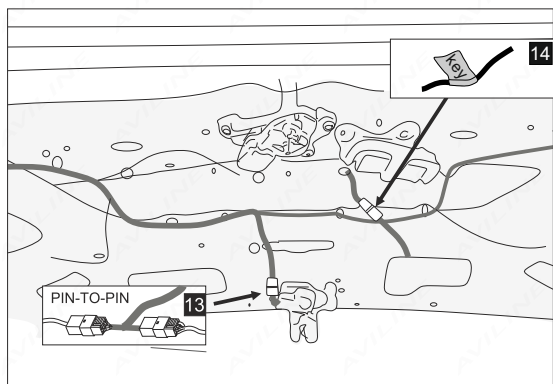
11. Через резиновый технологический проход в верхней части проема двери багажника из салона а/м к блоку управления системы проведите кабели питания блока управления и кабель питания устройства плавного закрытия двери багажника. Подключите кабель к разъемам "А", "В", "С" блока управления. Соедините двух пиновые межблочные разъемы кабелей расположенных в разъемах "С" и "Н".



12. Установите моторизованную петлю плавного закрытия, из комплекта поставки. Исполнительное устройство, передающее поступательное движение петле посредством перемещения троса в защитной рубашке, расположите за левой декоративной обшивкой багажного отделения. Подключите соответствующий кабель к разъему устройства.

ВНИМАНИЕ! Не подвергайте трос излишним изгибам.

ВАЖНО! Регулировка зазора закрытой двери багажника петлей осуществляется в конце процесса установки.

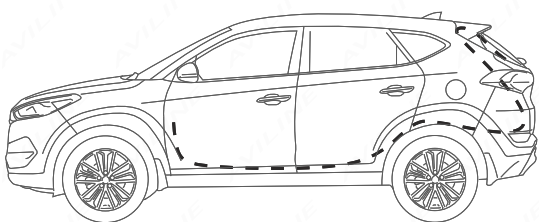


13. Подключите проходные разъемы Pin-to-Pin кабеля подключенного к разъему "I" блока управления к цепи штатного замка двери багажника.

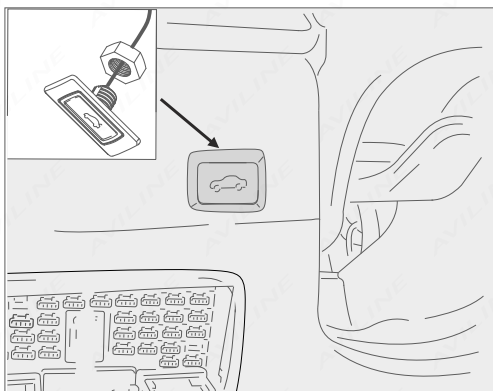
14. Подключите ЗЕЛЕНЫЙ провод соединительного кабеля (16) к сигнальному проводу штатной кнопки открытия двери багажника.

ВАЖНО!

Перед подключением провода необходимо свериться со схемой электрооборудования а/м.



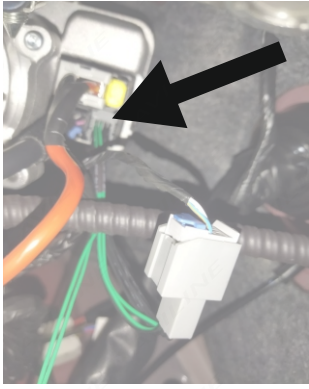
15. Демонтируйте декоративные обшивки порогов водительской стороны салона а/м. Уложите соединительный кабель питания вдоль штатной проводки а/м в направлении левой части торпедо, фиксируя пластиковыми стяжками по всей длине кабеля с промежутками 150-200 мм.



16. Слева от руля выберите место для установки кнопки управления. Используя фрезу 16 мм. просверлите отверстие. Установите кнопку в сформированное отверстие. Подключите разъем кнопки к 3-х пиновому разъему кабеля CAN-модуля.

ВНИМАНИЕ! Не прикладывайте излишние усилия при фиксации кнопки.

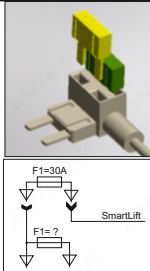
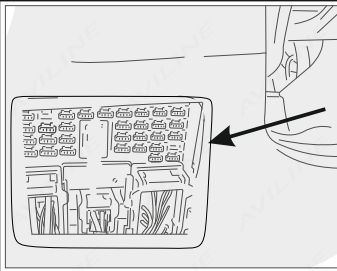
ПОРЯДОК УСТАНОВКИ



17. Используя кабель Pin-to-Pin произведите подключение к CAN-шине на железном блоке, расположенным около рулевой колонки, под торпедо.

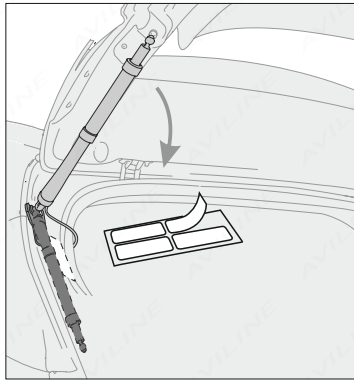
18. Соедините кабель Pin-to-Pin с кабелем CAN-модуля 2-х пиновым разъемом.

19. Соедините 3-х пиновый разъем кабеля CAN-модуля с 3-х пиновым разъемом соединительного кабеля питания блока управления. Закрепите корпус CAN-модуля к соседним элементам под торпедо и подключите к нему 20-ти пиновый разъем его косы.



ВАЖНО! Перед подключением провода необходимо свериться со схемой электрооборудования а/м.

20. Подключите кабель питания к цепи +12В. Установите двойную колодку предохранителей вместо штатного предохранителя в цепь, а штатный предохранитель установите в свободное место в этой колодке. Допускается подключение провода кабеля питания блока управления электроприводом двери багажника без колодки, только при условии, что данная цепь имеет защиту предохранителем соответствующего номинала.



21. В местах возможного трения подвижных элементов системы о лакокрасочное покрытие наклейте прозрачные защитные 3М наклейки.

22. Установите на место элементы салона автомобиля, демонтированные в процессе инсталляции устройства.

Подключите минусовую клемму аккумулятора.
Отрегулируйте петлей зазор двери багажника.
Настройте систему.
Установка завершена.

Порядок инициализации

После подачи питания на систему если дверь багажника открыта, система будет подавать серии звуковых сигналов. Необходимо закрыть дверь вручную. Звуковые сигналы прекратятся. Нажмите штатную кнопку открытия двери багажника. Система поднимет дверь багажника. Дождитесь окончания подъема двери багажника и убедитесь в том, что положение открытия максимальное. При необходимости вручную поднимите дверь багажника до крайнего верхнего положения. Запрограммируйте крайнее положение двери согласно алгоритму.

Программирование высоты крайнего положения двери багажника.

Выполните следующие действия:

1. Вручную установите дверь багажника на необходимую высоту открытия.
2. Нажмите и удерживайте кнопку управления на декоративной обшивке двери багажника более трёх секунд. С этого момента при использовании системы электропривода AVILINE SMARTLIFT дверь багажника будет открываться на высоту, выбранную при программировании. Вы услышите двухкратный звуковой сигнал. Отпустите кнопку. Настройка успешно выполнена. При необходимости, можно изменять высоту подъема двери багажника неограниченное количество раз, просто повторите описанный алгоритм.

Программирование скорости движения крышки багажника

Выполните следующие действия:

1. Нажмите и держите кнопку закрытия багажника, расположенную на обшивке багажника, до появления двух коротких и пяти длинных сигналов зуммера.
2. Отпустите кнопку: частые короткие сигналы – информируют о выборе режима «повышенная скорость», один длительный – информируют о выборе режима «нормальная скорость» движения двери багажника. Настройка успешно выполнена. С этого момента при использовании системы электропривода AVILINE SMARTLIFT крышка багажника будет двигаться согласно выбранному режиму при программировании. При необходимости, можно изменять скорость движения крышки багажника неограниченное количество раз, просто повторить выше обозначенный алгоритм.

Данный комплект возможно дооснастить устройством управления дверью багажника движением ноги AVILINE SMARTFOOT (Инструкция по установке данного устройства входит в комплект).

Телефоны технической поддержки: (911)123-7178, (800)555-0920, info@aviline.ru

ЭЛЕКТРОПОДЪЕМНИК КРЫШКИ БАГАЖНИКА AVILINE SMARTLIFT. РУКОВОДСТВО ПОЛЬЗОВАТЕЛЯ.

Особенности работы системы. Система электропривода двери багажника AVILINE SMARTLIFT предназначена для управления открытием/закрытием двери багажника автомобиля и создает дополнительный комфорт при его использовании.

Порядок инициализации:

После подачи питания на систему, если дверь багажника открыта, система будет подавать серии звуковых сигналов. Необходимо закрыть дверь вручную. Звуковые сигналы прекратятся. В подтверждение прозвучит двойной сигнал. нажмите штатную кнопку открытия двери багажника. Система поднимет дверь багажника. Дождитесь окончания подъема двери багажника и убедитесь в том, что положение открытия максимальное. При необходимости вручную поднимите дверь багажника до крайнего верхнего положения. Запрограммируйте крайнее положение согласно алгоритму.

Алгоритм открытия, остановки, закрытия двери багажника:

Открыть, закрыть или остановить дверь багажника с использованием электропривода AVILINE SMARTLIFT возможно посредством нажатия на:
- штатную кнопку на наружной декоративной накладке двери багажника;
- кнопку, установленную на декоративной обшивке двери багажника;
- кнопку, установленную в элементе торпедо автомобиля;
- одну из кнопок на штатном радиобрелоке автомобиля, в следующем порядке - трехкратное нажатие на кнопку открытия центрального замка с равномерным интервалом в течение 3 секунд.

Активация системы одним из перечисленных способов приведет в движение крышку багажника, которое будет сопровождаться короткими звуковыми сигналами, вплоть до её закрытия/открытия.

В беззвучном режиме последует только двойной сигнал в начале процесса закрытия/открытия.

В конце закрытия/открытия последует двойной сигнал, информирующий о полном закрытии/открытии двери багажника.

Открыть или закрыть дверь багажника также можно обычным, механическим способом, т.е. путем подъема или опускания двери багажника вручную с прикладыванием незначительного усилия.

Интеллектуальная технология защиты от защемления.

Система оснащена функцией контроля объектов, препятствующих процессу открытия/закрытия двери багажника. Во время работы системы электропривода при физическом контакте двери багажника с препятствием, движение двери будет остановлено и прозвучит многократный сигнал. После исключения причины физического контакта с дверью, работоспособность системы возобновится.

Программирование высоты крайнего положения двери багажника.

Выполните следующие действия:

1. Вручную установите дверь багажника на необходимую высоту открытия.

2. Нажмите и удерживайте кнопку управления на декоративной обшивке двери багажника более трех секунд.

Вы услышите двукратный звуковой сигнал. Отпустите кнопку. Настройка успешно выполнена. С этого момента при использовании системы электропривода AVILINE SMARTLIFT дверь багажника будет открываться на высоту, выбранную при программировании. При необходимости, можно изменять высоту подъема двери багажника неограниченное количество раз, просто повторите описанный алгоритм.

Программирование скорости движения крышки багажника.

1. Нажмите и держите кнопку закрытия багажника, расположенную на обшивке багажника, до появления двух коротких и пяти длинных сигналов зуммера.

2. Отпустите кнопку: частые короткие сигналы информируют о выборе режима «повышенная скорость», один длительный - режима «нормальная скорость» движения двери багажника.

Настройка успешно выполнена. С этого момента при использовании системы электропривода AVILINE SMARTLIFT крышка багажника будет двигаться согласно выбранному режиму при программировании. При необходимости, можно изменять скорость движения крышки багажника неограниченное количество раз, просто повторив выше обозначенный алгоритм.

Открытие двери багажника при отсутствии питания.

В случае разряда АКБ дверь багажника можно открыть вручную, с прикладыванием незначительного усилия. Для этого воспользуйтесь алгоритмом аварийного открытия двери багажника. Способ аварийного открытия вы можете найти в инструкции по эксплуатации данного автомобиля. Если алгоритм не предусмотрен, то дверь багажника можно открыть только после подачи питания. После подачи питания выполните инициализацию системы AVILINE SMARTLIFT.

Отключение/включение звукового сопровождения.**

Выполните следующие действия:

1. Нажмите и держите кнопку закрытия багажника, расположенную на обшивке багажника, до появления двух коротких и трех длинных сигналов зуммера.

2. Отпустите кнопку: частые короткие сигналы информируют о выборе режима «закрытие или открытие со звуковым сопровождением», один длинный - режима «беззвучное открытие или закрытие». Настройка успешно выполнена. С этого момента при использовании системы электропривода AVILINE SMARTLIFT крышка багажника будет двигаться согласно выбранному режиму при программировании. При необходимости, можно изменять звуковое сопровождение закрытия или открытия крышки багажника неограниченное количество раз, просто повторив выше обозначенный алгоритм.

Функция «закрытие рукой».*

При закрытии двери багажника вручную с прикладыванием незначительного усилия, электропривод AVILINE SMARTLIFT автоматически продолжит движение до полного закрытия двери багажника.

Особенности ухода за автомобилем с установленной системой AVILINE SMARTLIFT.

При мойке автомобиля запрещается направлять струю воды в проем между дверью багажника и кузовом. Воздействие потока воды под высоким давлением может повредить и вывести из строя элементы системы, а также может вызвать попадание влаги внутрь автомобиля. В случае эксплуатации системы при минусовых температурах, после мойки автомобиля, необходимо открыть дверь багажника и удалить воду и влагу с электроприводов, резинового уплотнителя дверного проема, а также с плоскости двери багажника к которой прилегает уплотнитель.

Обслуживание и уход за компонентами системы.

Компоненты системы не требуют обслуживания и рассчитаны на весь срок службы. При необходимости чистки электроприводов - воспользуйтесь влажной мягкой тканью. Не используйте химически-активные, спиртосодержащие или обезжиривающие составы

*- Производитель оставляет за собой право исключать из функционала обозначенную опцию.

Телефоны технической поддержки: (911)123-7178, (800)555-0920, info@aviline.ru

AVILINE

Артикул:

20.05.2022

Стр. 1 из 2

МЕРЫ ПРЕДОСТОРОЖНОСТИ

1. Запрещена эксплуатация или тестирование работы системы и ее элементов до установки на автомобиль.
2. Запрещена эксплуатация или проведение любых работ по настройке и тестированию системы с отключением или физическим отсоединением элементов комплекта от мест соединения на автомобиле.
3. Необходимо использовать систему электропривода двери багажника только по прямому назначению.
4. При эксплуатации системы электропривода необходимо обеспечить визуальный контроль до начала, во время и до конца работы системы с целью обеспечения своевременного вмешательства и экстренной остановки работы системы для сохранения в безопасности людей и объектов в непосредственной близости от автомобиля.
5. Необходимо убедиться в наличии необходимого и достаточного пространства для безопасного открытия/закрытия двери багажника и отсутствия людей, объектов, предметов и т. п. в зоне работы устройства.
6. Избегать присутствия детей в зоне работы системы.
7. Избегать присутствия животных в зоне работы системы.
8. Исключить возможность управления системой людьми, не знакомыми с алгоритмом работы, в том числе детьми.
9. Не ускорять и не тормозить движение двери багажника во время работы системы.
10. Исключить попадание чего бы то ни было в зону работы элементов системы.
11. Не провоцировать систему на срабатывание интеллектуальной системы защиты от заземления.
12. Интеллектуальная технология защиты от заземления не способна корректно оценивать подвижные, не закрепленные или выступающие за пределы багажного отделения предметы или грузы, расположенные в области движения двери багажника.
13. В случае эксплуатации системы при минусовых температурах и перепадах температур, следить за состоянием замка двери багажника и резинового уплотнителя во избежание их промерзания.
14. В случаях когда система не способна произвести открытие багажника по причине: обмерзания резинового уплотнителя двери багажника, замка или электропривода, необходимо прекратить эксплуатацию системы.
15. Утяжеление двери багажника вследствие использования дополнительных шумоизоляционных материалов может препятствовать нормальному функционированию системы электропривода.
16. При установленном дополнительном электронном оборудовании в автомобиль, таких как охранная сигнализация, необходимо убедиться в отсутствии у неё сигналов способных управлять электроприводом двери багажника в нежелательный момент.
17. При обнаружении некорректной работы системы или ее элементов, исключить дальнейшую эксплуатацию системы и незамедлительно обратиться к авторизованному дилеру или производителю.

ГАРАНТИЙНЫЙ ТАЛОН

Устройство

Торговая организация

Печать

Гарантийный срок составляет 12 месяцев при условии соблюдения правил установки и эксплуатации. Гарантия на замененные элементы действует до окончания основного срока гарантии поставленного комплекта. Гарантия компании AVILINE не распространяется на товар, если его ремонт или замена были вызваны одним из следующих факторов:

1. Повреждения, вызванные небрежной эксплуатацией изделия.
2. Механические повреждения.
3. Внесение изменений в конструкцию устройства.
4. Неправильная установка устройства.

Настоящим подтверждаю, что я получил «Инструкцию по установке и руководство пользователя» и ознакомился с информацией об условиях эксплуатации и условиях и сроках гарантии.

Дата установки

Подпись покупателя

AVILINE

Артикул:

20.05.2022

Стр. 2 из 2