

XENARC ORIGINAL

Ксеноновые лампы



Области применения

- Фары головного света

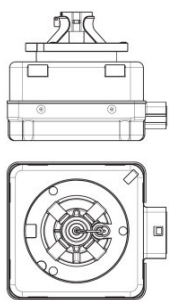
Преимущества продукта

- Качество оригинальной запасной части (ОЕМ)
- Широкий ассортимент
- Высокое качество
- Гарантия – 4 года

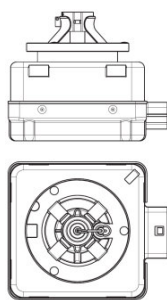
Характеристики продукта

- Оригинальные запасные части

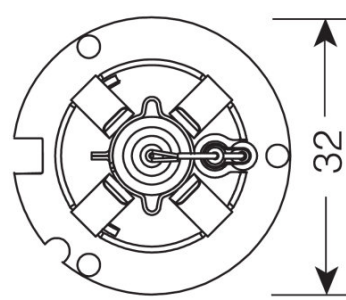
Данные о продуктовой линейке



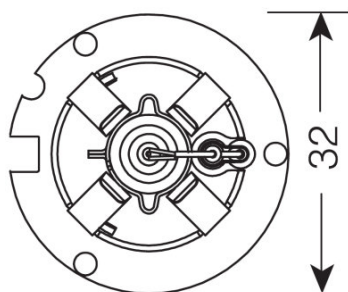
Base



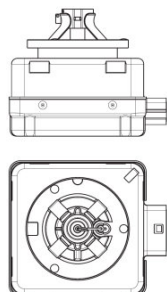
Base



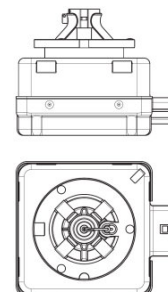
Base



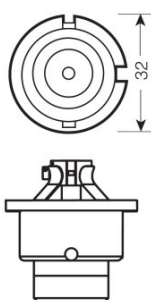
Base



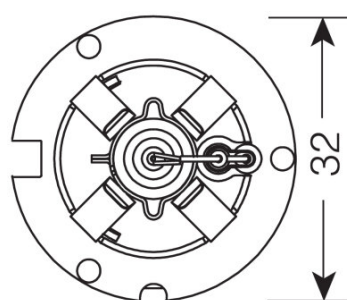
Base



Base



Base



Base

Данные о продуктовой линейке

Technical data

Описание продукта	Электрические параметры					Фотометрические данные		Размеры и вес
	Мощность на входе	Номинальное напряжение	Номинальная мощность	Допустимое отклонение входной мощности	Тестовое напряжение	Световой поток	Допуск по отклонению светового потока	Длина
66140 ¹⁾	35 Вт	12,0 В	35,00 Вт	±3 %	13,5 В	3200 лм	±15 %	80,0 mm
66150 ²⁾	35 Вт	85,0 В	35,00 Вт	±3 %	13,5 В	2800 лм	±16 %	80,0 mm
66240 ¹⁾	35 Вт	85,0 В	35,00 Вт	±3 %	13,5 В	3200 лм	±15 %	77,0 mm
66250 ²⁾	35 Вт	85,0 В	35,00 Вт	±3 %	13,5 В	2800 лм	±16 %	79,7 mm
66340 ¹⁾	35 Вт	42,0 В	35,00 Вт	±3 %	13,5 В	3200 лм	±15 %	80,0 mm
66350 ²⁾	35 Вт	42,0 В	35,00 Вт	±3 %	13,5 В	2800 лм	±16 %	80,0 mm
66440 ¹⁾	35 Вт	42,0 В	35,00 Вт	±3 %	13,5 В	3200 лм ⁴⁾	±15 %	77,0 mm
66450 ²⁾	35 Вт	42,0 В	35,00 Вт	±3 %	13,5 В	2800 лм	±16 %	79,7 mm
66548 ¹⁾	25 Вт	40,0 В	25,00 Вт	±15 %	13,5 В	2000 лм	±15 %	80,0 mm

Описание продукта	Диаметр	Срок службы		Дополнительные данные	Сертификаты и Стандарты	Классификация
		Продолжительность жизни В3	Срок службы Тс	Цоколь	ECE-категория	Номер заказа
66140 ¹⁾	9 mm	2000 h	3000 h	PK32d-2	D1S ³⁾	66140 35W PK32D
66150 ²⁾		2000 h	3000 h	PK32d-3	D1R ³⁾	66154 35W PK32D
66240 ¹⁾	9 mm	2000 h	3000 h	P32d-2	D2S ³⁾	66240 35W P32D-
66250 ²⁾	9 mm	2000 h	3000 h	P32d-3	D2R ³⁾	66250 35W P32D-
66340 ¹⁾	9 mm	2000 h	4000 h	PK32d-5	D3S ³⁾	66340 35W PK32D
66350 ²⁾	9 mm	1500 h	2500 h	PK32d-6	D3R ³⁾	66350 35W PK32D
66440 ¹⁾	9 mm	2000 h	4000 h	P32d-5	D4S ³⁾	66440 35W P32D-
66450 ²⁾	9 mm	2000 h	3000 h	P32d-6	D4R ³⁾	66450 35W P32D-
66548 ¹⁾	9 mm	2500 h	4000 h	PK32d-1	D8S ³⁾	66548 25W 40V P

Данные о продуктовой линейке

- 1) Снижено УФ излучение/Для проекционных фар/Разрешение ECE и марка DOT
- 2) Снижено УФ излучение/С противослепящими пластинами для отражения фар/Разрешение ECE и марка DOT
- 3) Эксплуатация только с разрешенными ЭПРА
- 4) ±450 lm

Данные о продуктовой линейке

Советы по безопасности

Ксеноновые лампы рекомендуются к замене специалистами, имеющими соответствующую квалификацию.

Рекомендации по применению

Для получения дополнительной информации и изображения продукции, пожалуйста, ознакомьтесь с инструкцией.

Ссылки

Условия гарантии доступны на странице

▶ www.osram.com/am-guarantee

Примечание

В заказ могут быть внесены изменения без предварительного уведомления. Проверьте информацию на наличие ошибок. Убедитесь, что информация актуальна.