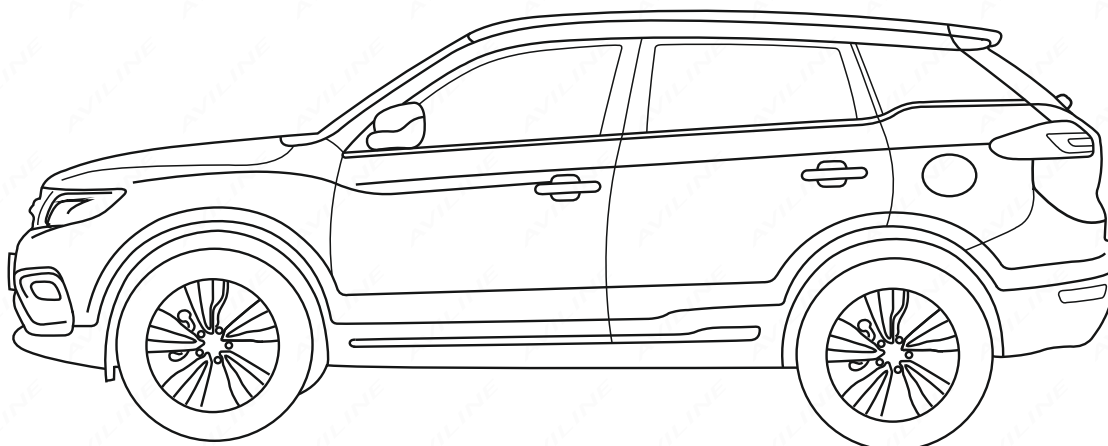


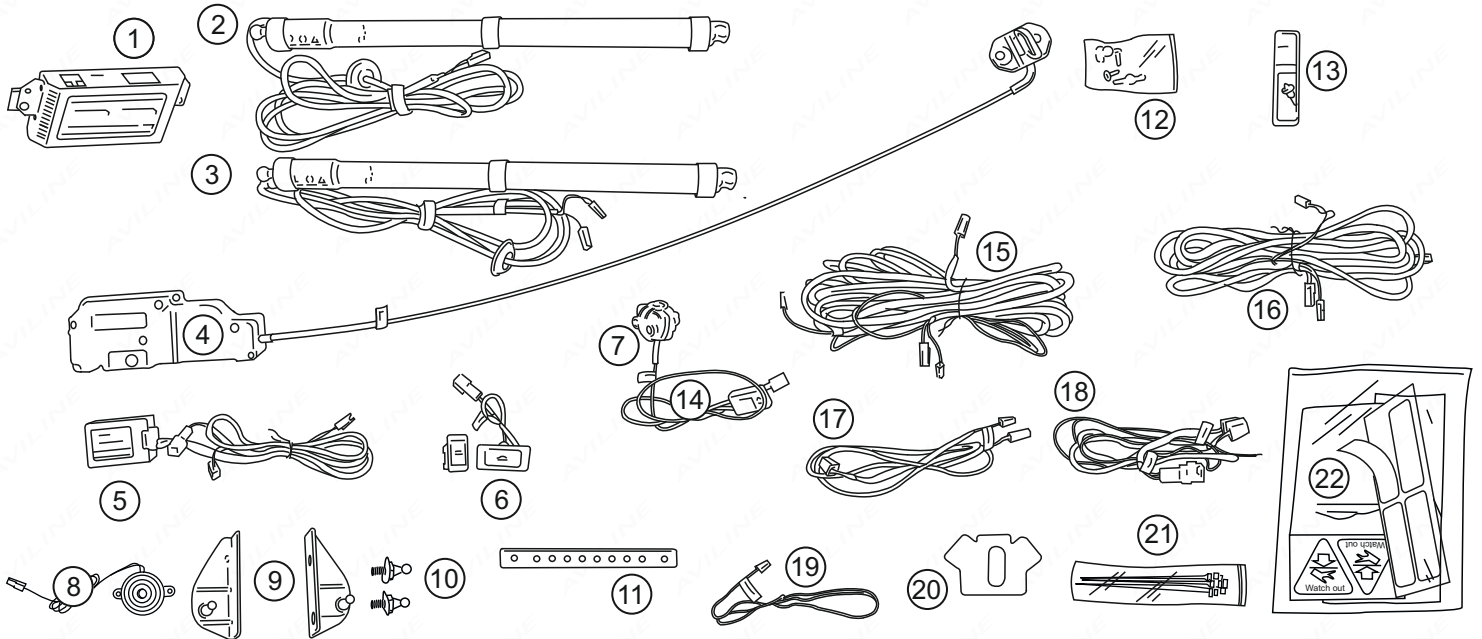
ИНСТРУКЦИЯ ПО УСТАНОВКЕ ЭЛЕКТРОПРИВОДА ДВЕРИ БАГАЖНИКА AVILINE SMARTLIFT



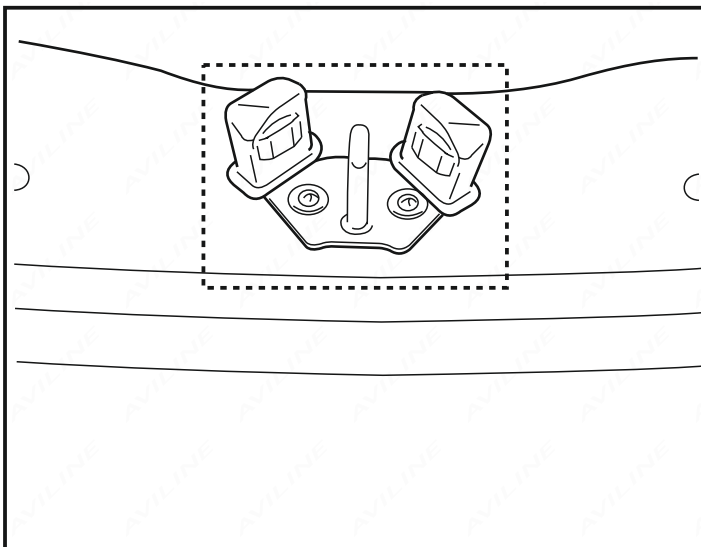
**Geely Atlas
2018**

Время установки: 3 часа

КОМПЛЕКТАЦИЯ



№	Наименование	Кол-во, шт.
1	Блок управления	1
2	Электропривод двери багажника, ПРАВЫЙ	1
3	Электропривод двери багажника, ЛЕВЫЙ	1
4	Привод плавного закрывания двери багажника (с моторизованной петлей)	1
5	CAN модуль (с кабелем)	1
6	Кнопка управления	2
7	Коннектор для подключения к проводу питания	1
8	Звуковой излучатель	1
9	Кронштейн шарообразный для крепления электропривода к кузову	2
10	Кронштейн шарообразный для крепления электропривода к двери багажника	2
11	Металлический кронштейн для крепления блока	1
12	Набор крепежа	1
13	Фреза (16мм, для установки кнопки управления)	1
14	Кабель питания с предохранительной колодкой	1
15	Соединительный кабель питания блока управления	1
16	Соединительный кабель привода плавного закрывания двери (с моторизованной петлей)	1
17	Соединительный кабель звукового излучателя и кнопки управления	1
18	Соединительный кабель Pin-to-Pin штатной кнопки открытия багажника и замка багажника	1
19	Соединительный кабель для подключения к CAN шине	1
20	Декоративная накладка	1
21	Набор пластиковых стяжек	1
22	Пакет с наклейками и руководством пользователя	1

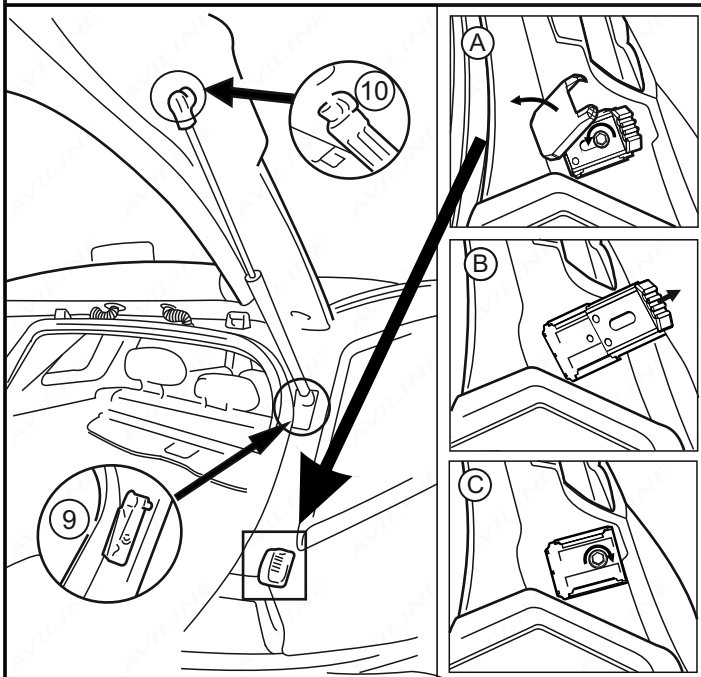


ВНИМАНИЕ! Перед выполнением работ убедитесь, что при закрытых боковых дверях с поднятыми в них стеклах, дверь багажника закрывается без прикладывания усилий. В противном случае, необходимо ее отрегулировать.

1. Откройте дверь багажного отделения.
2. Отсоедините минусовую клемму аккумулятора автомобиля.
3. Демонтируйте штатную петлю замка двери багажника.

ВНИМАНИЕ!

- 1) Запрещена эксплуатация или тестирование работы системы и ее элементов до установки на а/м.
- 2) Запрещена эксплуатация или проведение любых работ по настройке и тестированию системы с отключением или физическим отсоединением элементов комплекта от мест соединения на а/м.

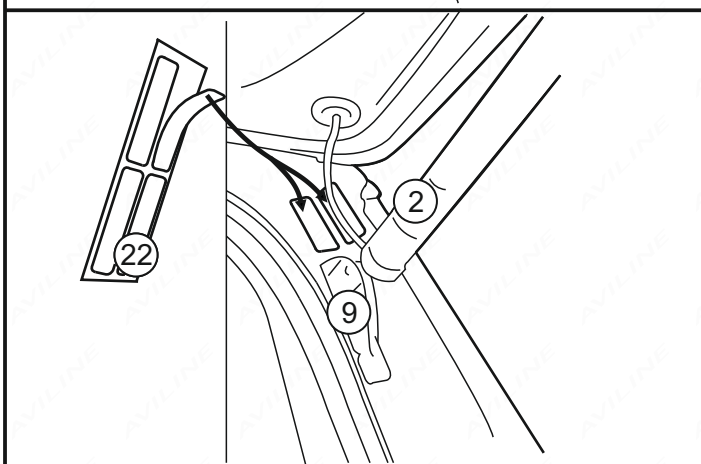


ВНИМАНИЕ! Для исключения травмирования следующие работы необходимо проводить вдвоем.

4. Удерживайте дверь багажника во избежание ее падения. Отсоедините левый и правый газовый упоры от шарообразных кронштейнов на двери и на кузове а/м. Демонтируйте шарообразные кронштейны на двери и на кузове. Взамен демонтированных кронштейнов установите кронштейны (9) и (10) из комплекта поставки.

5. Демонтаж штатных упоров:

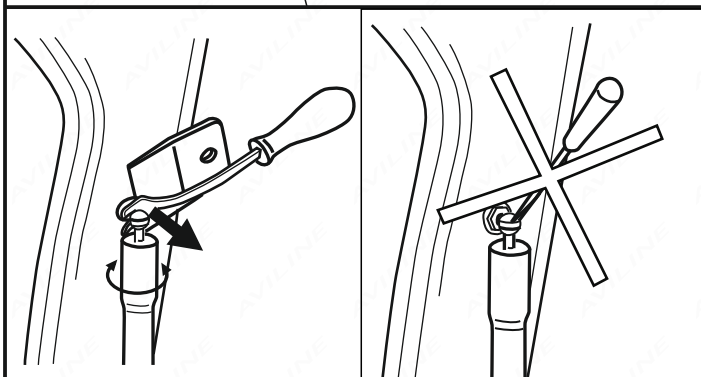
- А. Демонтируйте крышку штатного упора на кузове.
- В. Открутив крепежный болт, снимите резиновый упор с держателя.
- С. Зафиксируйте болтом основание упора на кузове.



6. Присоедините электроприводы (2) и (3), соблюдая маркировку «L» и «R», к установленным шарообразным кронштейнам (9), таким образом, чтобы место, из которого выходит кабель, находилось ближе к кронштейну, расположенному на кузове. Затем присоедините электроприводы к шарообразным кронштейнам (10), установленным на двери багажника.

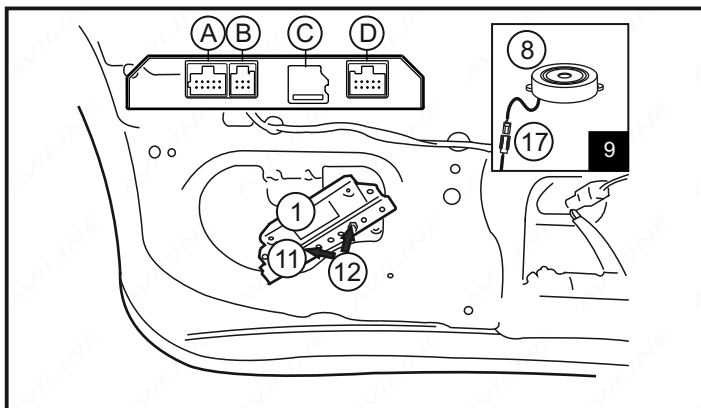
ВАЖНО! Убедитесь в надежной фиксации шаровых соединений электроприводов с кронштейнами. Проверьте плавность хода, для чего произведите закрытие и открытие двери багажника вручную.

В местах возможного трения кабеля о лакокрасочное покрытие кузова наклейте прозрачные защитные 3М наклейки (22) из комплекта.



ВНИМАНИЕ! При необходимости демонтируйте электропривод системы SmartLIFT, используйте металлическую вилку для демонтажа и пластиковый рекель для защиты лакокрасочного покрытия.

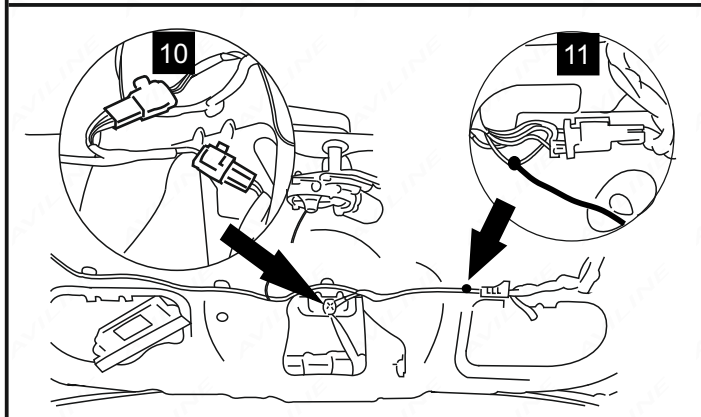
ВАЖНО! Во избежание потери фиксирующих свойств пружины шарового шарнира не пытайтесь ее разжать при снятии и установке электропривода.



7. Демонтируйте элементы декоративной обшивки задней двери.

8. Закрепите блок управления (1) на корпусе задней двери, используя элементы крепления из комплекта (11, 12).

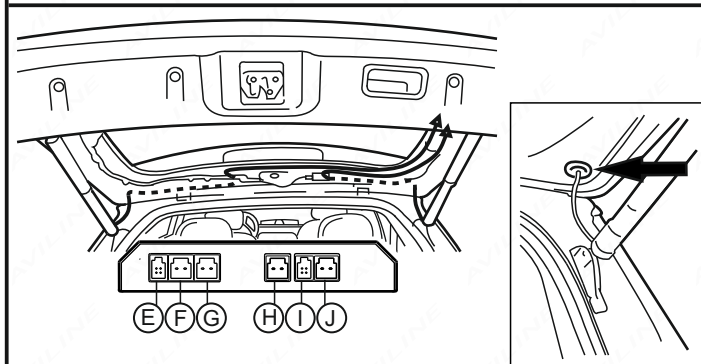
9. Установите звуковой излучатель (8), закрепив его на металлической части двери багажника, подключите его разъем к соответствующему разъему соединительного кабеля звукового излучателя и кнопки управления проводки (17). Подключите соединительный кабель к разъемам «В» блока управления.



10. Подключите к разъему «D» блока управления соединительный кабель Pin-to-Pin штатной кнопки открытия багажника и замка багажника (18). Через его проходные разъемы подключите разъем кабеля замка двери багажника.

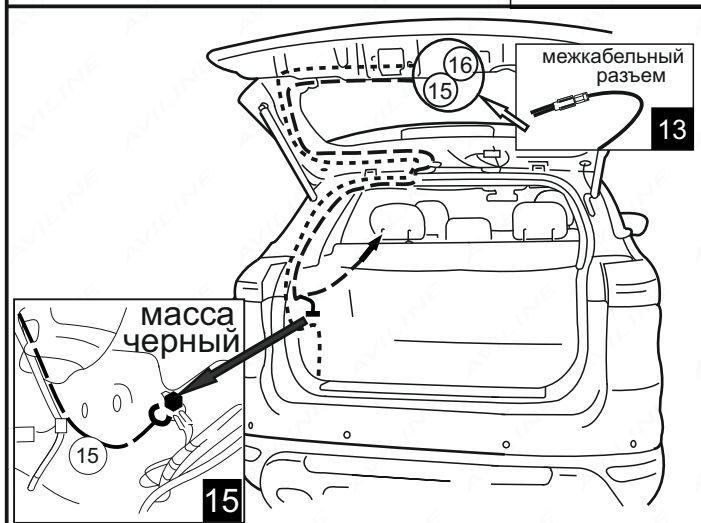
11. Подключите ЗЕЛЕНЫЙ провод кабеля (18) к сигнальному проводу штатной кнопки открытия багажника.

ВАЖНО! Перед подключением проводов необходимо свериться со схемой электрооборудования а/м.



12. Кабель питания левого и правого электропривода необходимо провести через технологическое отверстие в двери, предварительно удалив штатные резиновые заглушки. Подключить разъемы кабелей питания электроприводов к разъемам блока управления (H, I, J).

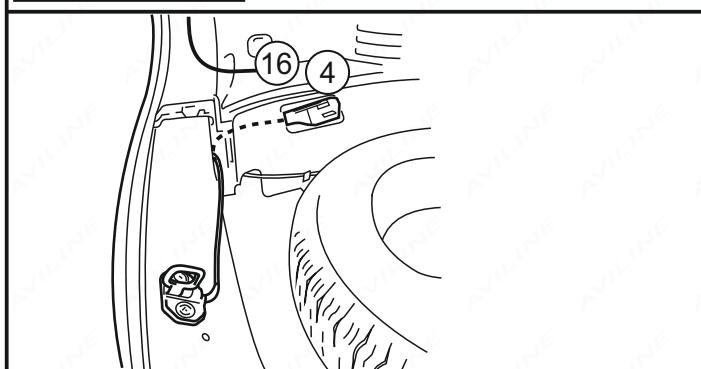
ВАЖНО! Участок кабеля от мотора до технологического прохода двери багажника необходимо проложить таким образом, чтобы он не имел сильного натяжения и провисания, для исключения механического контакта с движущиеся части в процессе открытия/закрытия двери багажника.



13. Соединительный кабель питания блока управления (15) и соединительный кабель привода плавного закрывания двери (с моторизованной петлей) (16) подключите к блоку управления к разъемам E, F и G. Соедините 2-х пиновый межблочный разъем с синим проводом около разъемов блока управления E и F.

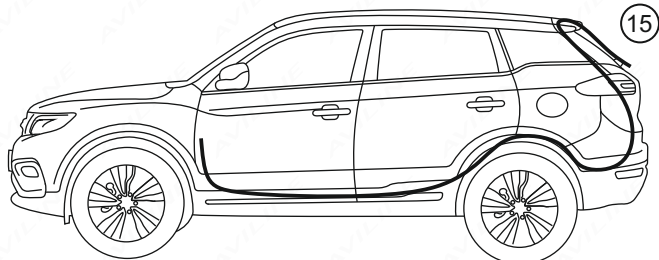
14. Используя пластиковые стяжки, закрепите кабели вдоль штатной проводки двери багажника. Через резиновый технологический проход в верхней части проема двери проведите кабели в салон а/м. Далее, демонтировав левую обшивку багажного отсека, проложите кабели к левому фонарю.

15. Подключите ЧЕРНЫЙ провод массы к кузову автомобиля.

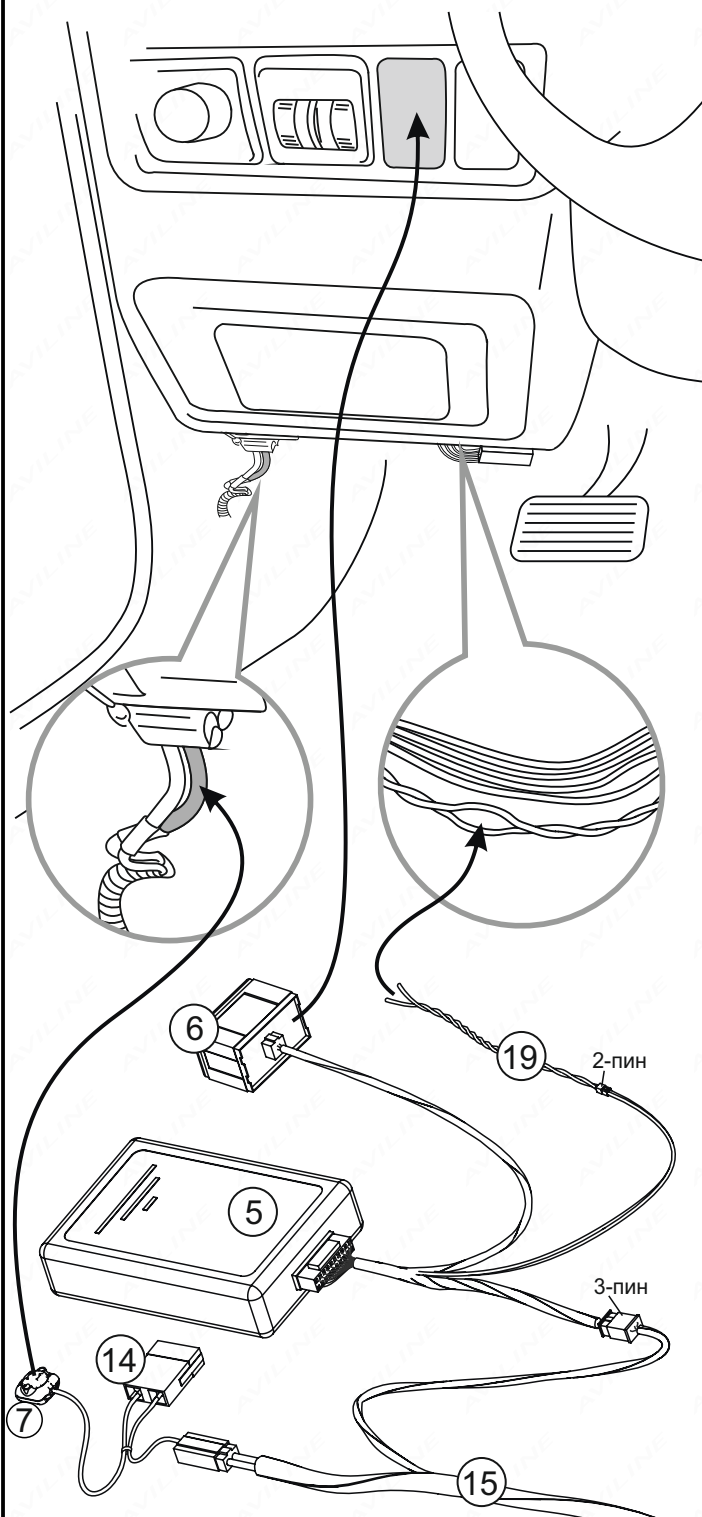


16. Установите моторизованную петлю плавного закрывания (4) из комплекта поставки. Исполнительное устройство, передающее поступательное движение петле посредством перемещения троса в защитной рубашке, расположите за левой декоративной обшивкой багажного отделения. Подключите разъемы кабеля (16) к разъему устройства.

ВНИМАНИЕ! Не подвергайте трос излишним изгибам.



17. Демонтируйте декоративные обшивки порогов водительской стороны салона а/м. Уложите соединительный кабель питания блока управления (15) вдоль штатной проводки а/м в направлении левой части торпедо, фиксируя пластиковыми стяжками по всей длине кабеля с промежутками 150-200 мм.



18. Слева от руля, вместо заглушки, установите кнопку управления (6) из комплекта. Подключите ее соответствующий к разъему кабеля CAN блока (5).

19. Закрепите CAN модуль (5) внутри торпедного пространства.

ВАЖНО! Перед подключением проводов необходимо свериться со схемой электрооборудования а/м.

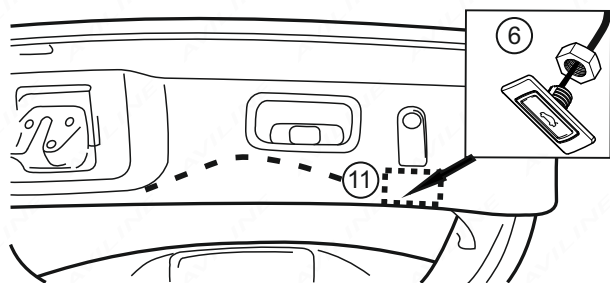
20. Рядом с рулевой колонкой при помощи кабеля (19) произведите подключение к проводам CAN шины а/м в следующем порядке:

- (CAN-L) ЗЕЛЕНый/ЧЕРный к ЗЕЛЕНый/БЕЛый
- (CAN-H) ЗЕЛЕНый к ЖЕЛТый/БЕЛый

Подключите 2-х пиновый разъем соединительного кабеля (19) к соответствующему разъему кабеля CAN-модуля (5).

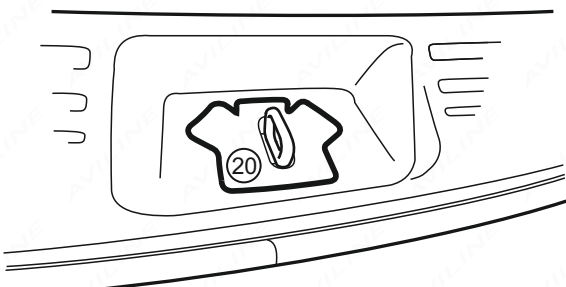
21. Соедините 3-х пиновый разъем кабеля CAN-модуля (5) с 3-х пиновым разъемом соединительного кабеля питания блока (15).

22. С помощью коннектора (7) произведите подключение кабеля питания с предохранительной колодкой (14) к БЕЛый/КРАСный проводу +12В за блоком предохранителей.



23. Фрезой (13) из комплекта просверлите отверстие 16мм в штатной заглушке обшивки двери багажника, установите в нее кнопку управления (6), зафиксировав ее креплением из комплекта поставки, затем подключите разъем к разьему соединительного кабеля звукового излучателя и кнопки управления (17)

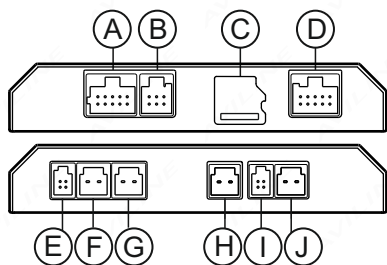
ВНИМАНИЕ! Не прикладывайте излишнее усилие при фиксации кнопки.



24. Замените декоративную накладку петли замка двери багажника на накладку (20) из комплекта.

25. Установите на место элементы салона а/м, демонтированные в процессе инсталляции устройства. Подключите минусовую клемму аккумулятора. Установка завершена. Приступите к процессу настройки системы.

Назначение разъемов блока управления



A - не используется
 B - разъем звукового излучателя и кнопки управления на обшивке задней двери
 C - слот для карты памяти
 D - разъем для подключения штатного замка и кнопки задней двери
 E - разъем кнопки управления, расположенной в торпедо, и устройства плавного закрывания двери
 F - разъем для подключения питания
 G - разъем для подключения устройства плавного закрывания замка багажника
 H, I, J - разъемы правого/левого электропривода

Порядок инициализации

После подачи питания на систему, если дверь багажника открыта, система будет подавать серии звуковых сигналов.

Необходимо закрыть дверь вручную. Звуковые сигналы прекратятся. Нажмите штатную кнопку открытия двери. Система поднимет дверь багажника. Дождитесь окончания подъема двери и убедитесь в том, что положение открытия максимальное. При необходимости вручную поднимите дверь багажника до крайнего положения. Запрограммируйте крайнее положение двери багажника согласно алгоритму.

Программирование высоты крайнего положения двери багажника

Выполните следующие действия:

1. Вручную установите на необходимую высоту открытия.
2. Нажмите и удерживайте кнопку управления на декоративной обшивке двери багажника более трех секунд. Вы услышите двухкратный звуковой сигнал. Отпустите кнопку.

Настройка успешно выполнена. С этого момента при использовании системы электропривода AVILINE SMARTLIFT дверь багажника будет открываться на высоту, выбранную при программировании.

При необходимости, можно изменять высоту подъема двери неограниченное количество раз, просто повторите вышеобозначенный алгоритм.

Программирование скорости движения багажника:

1. Нажмите и держите кнопку закрытия багажника, расположенную на обшивке багажника, до появления двух коротких и пяти длинных сигналов зуммера.
2. Отпустите кнопку: частые короткие сигналы информируют о выборе режима «повышенная скорость», один длительный - о выборе режима «нормальная скорость» движения двери багажника.

Настройка успешно выполнена. С этого момента, при использовании системы электропривода AVILINE SMARTLIFT крышка багажника будет двигаться согласно выбранному режиму при программировании.

При необходимости, можно изменять скорость движения крышки багажника неограниченное количество раз, просто повторив вышеобозначенный алгоритм.

Данный комплект возможно дооснастить устройством управления дверью багажника движением ноги AVILINE SMARTFOOT.

Инструкция по установке данного устройства входит в комплект.

ЭЛЕКТРОПОДЪЕМНИК ДВЕРИ БАГАЖНИКА SMARTLIFT. РУКОВОДСТВО ПОЛЬЗОВАТЕЛЯ

Особенности работы системы. Система электропривода двери багажника AVILINE SMARTLIFT предназначена для управления открытием/закрытием двери багажника автомобиля и создает дополнительный комфорт при его использовании.

Порядок инициализации:

После подачи питания на систему, если дверь багажника открыта, система будет подавать серии звуковых сигналов. Необходимо закрыть дверь вручную. Звуковые сигналы прекратятся. В подтверждение прозвучит двойной сигнал. нажмите штатную кнопку открытия двери багажника. Система поднимет дверь багажника. Дождитесь окончания подъема двери багажника и убедитесь в том, что положение открытия максимальное. При необходимости вручную поднимите дверь багажника до крайнего верхнего положения. Запрограммируйте крайнее положение согласно алгоритму.

Алгоритм открытия, остановки, закрытия двери багажника:

Открыть, закрыть или остановить дверь багажника с использованием электропривода AVILINE SMARTLIFT возможно посредством нажатия на:
- штатную кнопку на наружной декоративной накладке двери багажника;
- кнопку, установленную на декоративной обшивке двери багажника;
- кнопку, установленную в элементе торпедо автомобиля;
- одну из кнопок на штатном радиобрелоке автомобиля, в следующем порядке - трехкратное нажатие на кнопку открытия центрального замка с равномерным интервалом в течение 3 секунд.
Активация системы одним из перечисленных способов приведет в движение крышку багажника, которое будет сопровождаться короткими звуковыми сигналами, вплоть до её закрытия/открытия.
В беззвучном режиме последует только двойной сигнал в начале процесса закрытия/открытия.
В конце закрытия/открытия последует двойной сигнал, информирующий о полном закрытии/открытии двери багажника.
Открыть или закрыть дверь багажника также можно обычным, механическим способом, т.е. путем подъема или опускания двери багажника вручную с прикладыванием незначительного усилия.

Интеллектуальная технология защиты от заземления.

Система оснащена функцией контроля объектов, препятствующих процессу открытия/закрытия двери багажника. Во время работы системы электропривода при физическом контакте двери багажника с препятствием, движение двери будет остановлено и прозвучит многократный сигнал. После исключения причины физического контакта с дверью, работоспособность системы возобновится.

Программирование высоты крайнего положения двери багажника.

Выполните следующие действия:

1. Вручную установите дверь багажника на необходимую высоту открытия.
 2. Нажмите и удерживайте кнопку управления на декоративной обшивке двери багажника более трех секунд.
- Вы услышите двукратный звуковой сигнал. Настройка успешно выполнена. С этого момента при использовании системы электропривода AVILINE SMARTLIFT дверь багажника будет открываться на высоту, выбранную при программировании. При необходимости, можно изменять высоту подъема двери багажника неограниченное количество раз, просто повторите описанный алгоритм.

Программирование скорости движения крышки багажника.

1. Нажмите и держите кнопку закрытия багажника, расположенную на обшивке багажника, до появления двух коротких и пяти длинных сигналов зуммера.
 2. Отпустите кнопку: частые короткие сигналы информируют о выборе режима «повышенная скорость», один длительный - режима «нормальная скорость» движения двери багажника.
- Настройка успешно выполнена. С этого момента при использовании системы электропривода AVILINE SMARTLIFT крышка багажника будет двигаться согласно выбранному режиму при программировании. При необходимости, можно изменять скорость движения крышки багажника неограниченное количество раз, просто повторив выше обозначенный алгоритм.

Открытие двери багажника при отсутствии питания.

В случае разряда АКБ дверь багажника можно открыть вручную, с прикладыванием незначительного усилия. Для этого воспользуйтесь алгоритмом аварийного открытия двери багажника. Способ аварийного открытия вы можете найти в инструкции по эксплуатации данного автомобиля. Если алгоритм не предусмотрен, то дверь багажника можно открыть только после подачи питания. После подачи питания выполните инициализацию системы AVILINE SMARTLIFT.

Отключение/включение звукового сопровождения.*

Выполните следующие действия:

1. Нажмите и держите кнопку закрытия багажника, расположенную на обшивке багажника, до появления двух коротких и трех длинных сигналов зуммера.
2. Отпустите кнопку: частые короткие сигналы информируют о выборе режима «закрытие или открытие со звуковым сопровождением», один длительный - режима «беззвучное открытие или закрытие». Настройка успешно выполнена. С этого момента при использовании системы электропривода AVILINE SMARTLIFT крышка багажника будет двигаться согласно выбранному режиму при программировании. При необходимости, можно изменять звуковое сопровождение закрытия или открытия крышки багажника неограниченное количество раз, просто повторив выше обозначенный алгоритм.

Функция «закрытие рукой».*

При закрытии двери багажника вручную с прикладыванием незначительного усилия, электропривод AVILINE SMARTLIFT автоматически продолжит движение до полного закрытия двери багажника.

Особенности ухода за автомобилем с установленной системой AVILINE SMARTLIFT.

При мойке автомобиля запрещается направлять струю воды в проем между дверью багажника и кузовом. Воздействие потока воды под высоким давлением может повредить и вывести из строя элементы системы, а также может вызвать попадание влаги внутрь автомобиля. В случае эксплуатации системы при минусовых температурах, после мойки автомобиля, необходимо открыть дверь багажника и удалить воду и влагу с электроприводов, резинового уплотнителя дверного проема, а также с плоскости двери багажника к которой прилегает уплотнитель.

Обслуживание и уход за компонентами системы.

Компоненты системы не требуют обслуживания и рассчитаны на весь срок службы. При необходимости чистки электроприводов - воспользуйтесь влажной мягкой тканью. Не используйте химически-активные, спиртосодержащие или обезжиривающие составы
*- Производитель оставляет за собой право исключать из функционала обозначенную опцию.

Телефоны технической поддержки: Российская Федерация: 8(911)123-71-78, 8(800)555-09-20
Казахстан 8(800)004-04-79
info@aviline.ru

МЕРЫ ПРЕДОСТОРОЖНОСТИ

1. Запрещена эксплуатация или тестирование работы системы и ее элементов до установки на автомобиль.
2. Запрещена эксплуатация или проведение любых работ по настройке и тестированию системы с отключением или физическим отсоединением элементов комплекта от мест соединения на автомобиле.
3. Необходимо использовать систему электропривода двери багажника только по прямому назначению.
4. При эксплуатации системы электропривода необходимо обеспечить визуальный контроль до начала, во время и до конца работы системы с целью обеспечения своевременного вмешательства и экстренной остановки работы системы для сохранения в безопасности людей и объектов в непосредственной близости от автомобиля.
5. Необходимо убедиться в наличии необходимого и достаточного пространства для безопасного открытия/закрытия двери багажника и отсутствия людей, объектов, предметов и т. п. в зоне работы устройства.
6. Избегать присутствия детей в зоне работы системы.
7. Избегать присутствия животных в зоне работы системы.
8. Исключить возможность управления системой людьми, не знакомыми с алгоритмом работы, в том числе детьми.
9. Не ускорять и не тормозить движение двери багажника во время работы системы.
10. Исключить попадание чего бы то ни было в зону работы элементов системы.
11. Не провоцировать систему на срабатывание интеллектуальной системы защиты от заземления.
12. Интеллектуальная технология защиты от заземления не способна корректно оценивать подвижные, не закрепленные или выступающие за пределы багажного отделения предметы или грузы, расположенные в области движения двери багажника.
13. В случае эксплуатации системы при минусовых температурах и перепадах температур, следить за состоянием замка двери багажника и резинового уплотнителя во избежание их обмерзания.
14. В случаях когда система не способна произвести открытие багажника по причине: обмерзания резинового уплотнителя двери багажника, замка или электропривода, необходимо прекратить эксплуатацию системы.
15. Утяжеление двери багажника вследствие использования дополнительных шумоизоляционных материалов может препятствовать нормальному функционированию системы электропривода.
16. При установленном дополнительном электронном оборудовании в автомобиль, таких как охранная сигнализация, необходимо убедиться в отсутствии у неё сигналов способных управлять электроприводом двери багажника в нежелательный момент.
17. При обнаружении некорректной работы системы или ее элементов, исключить дальнейшую эксплуатацию системы и незамедлительно обратиться к авторизованному дилеру или производителю.

ГАРАНТИЙНЫЙ ТАЛОН

Устройство			
Торговая организация			
Печать			
<p>Гарантийный срок составляет 12 месяцев при условии соблюдения правил установки и эксплуатации. Гарантия на замененные элементы действует до окончания основного срока гарантии поставленного комплекта. Гарантия компании AVILINE не распространяется на товар, если его ремонт или замена были вызваны одним из следующих факторов:</p> <ol style="list-style-type: none">1. Повреждения, вызванные небрежной эксплуатацией изделия.2. Механические повреждения.3. Внесение изменений в конструкцию устройства.4. Неправильная установка устройства. <p>Настоящим подтверждаю, что я получил «Инструкцию по установке и руководство пользователя» и ознакомился с информацией об условиях эксплуатации и условиях и сроках гарантии.</p>			
Дата установки			
Подпись покупателя			
AVILINE	Артикул:	02.12.2022 г.	Стр. 2 из 2