

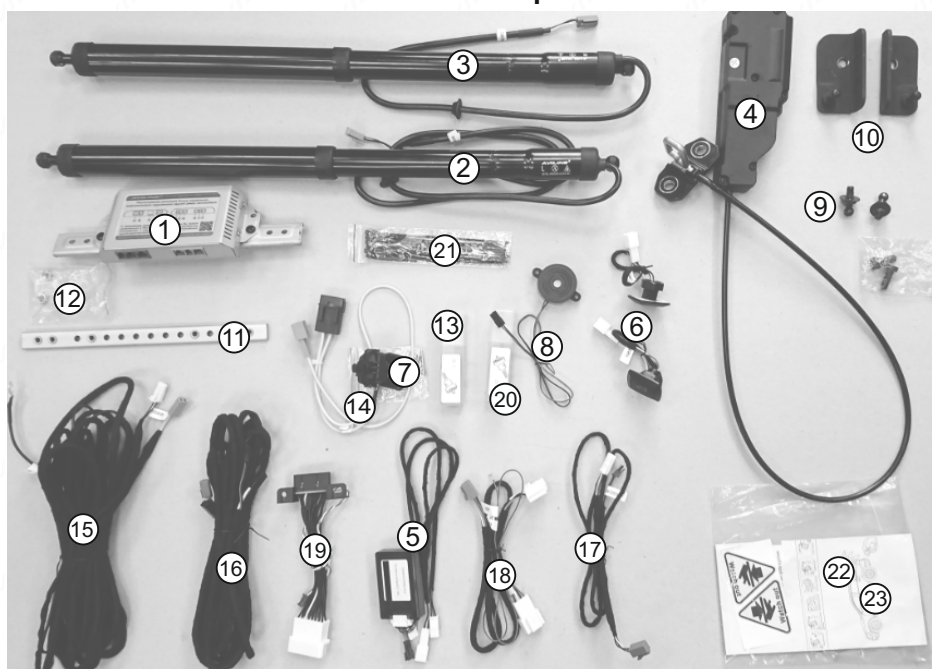
# ЭЛЕКТРОПОДЪЕМНИК ДВЕРИ БАГАЖНИКА SMARTLIFT LADA VESTA SW (LADA VESTA SW CROSS).

Артикул 99999218150019

## ИНСТРУКЦИЯ ПО УСТАНОВКЕ

Время установки 3 часа

### КОМПЛЕКТАЦИЯ

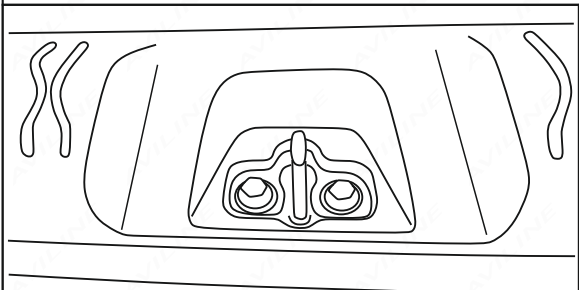


№	НАИМЕНОВАНИЕ	Количество, шт.
1	Блок управления	1
2	Электропривод двери багажника ПРАВЫЙ	1
3	Электропривод двери багажника ЛЕВЫЙ	1
4	Привод плавного закрывания двери (с моторизованной петлей)	1
5	CAN модуль (с кабелем)	1
6	Кнопка управления	2
7	Коннектор для подключения к проводу питания	1
8	Звуковой излучатель	1
9	Кронштейн шарообразный для крепления электропривода к кузову	2
10	Кронштейн шарообразный для крепления электропривода к двери багажника	2
11	Металлический кронштейн для крепления блока	1
12	Набор крепежа	1
13	Фреза 16мм (для установки кнопки управления)	2
14	Кабель питания с предохранительной колодкой для подключения питания	1
15	Соединительный кабель питания блока управления	1
16	Соединительный кабель привода плавного закрывания	1
17	Соединительный кабель звукового излучателя и кнопки управления	1
18	Соединительный кабель Pin-to-Pin кнопки открытия и замка багажника	1
19	Соединительный кабель Pin-to-Pin "OBD"	1
20	Фреза 13мм	1
21	Набор пластиковых стяжек	1
22	Информационная наклейка	2
23	Руководство пользователя	1

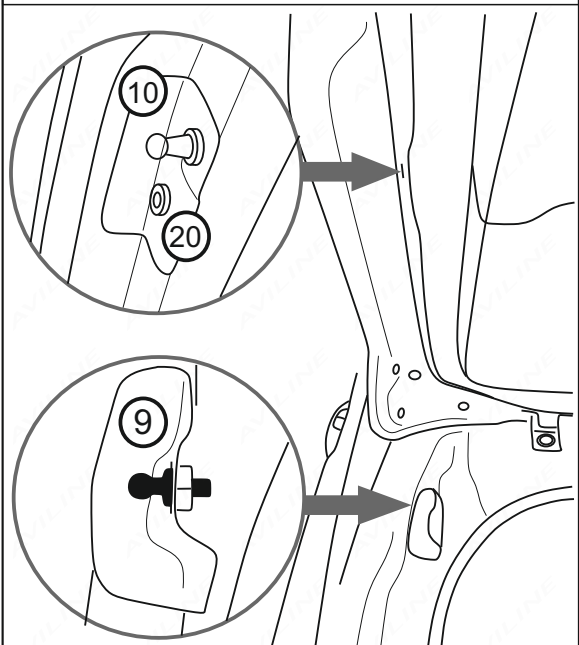
## ПОРЯДОК УСТАНОВКИ

### ВНИМАНИЕ!

1. Запрещена эксплуатация или тестирование работы системы и её элементов до установки на а/м.
2. Запрещена эксплуатация или проведение любых работ по настройке и тестированию системы с отключением или физическим отсоединением элементов комплекта от мест соединения на а/м. Перед выполнением работ убедитесь, что при закрытых боковых дверях с поднятыми в них стеклах, дверь багажника закрывается без прикладывания усилий. В противном случае необходимо её отрегулировать.



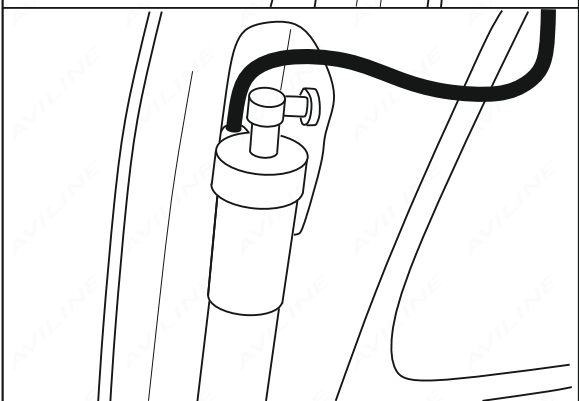
1. Откройте дверь багажного отделения.
2. Отсоедините минусовую клемму аккумулятора автомобиля.
3. Демонтируйте штатную петлю замка.



**ВНИМАНИЕ!** Для исключения травмирования следующие работы необходимо проводить вдвоём.

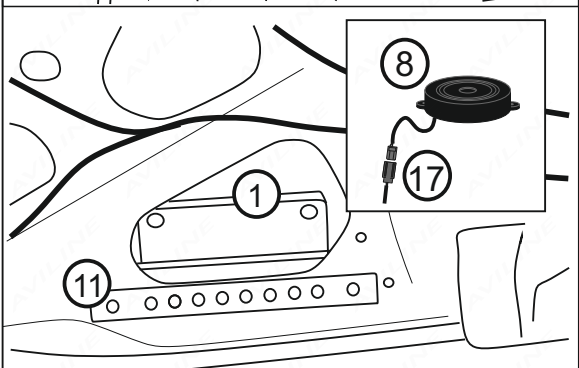
4. Удерживайте дверь во избежание её падения. Отсоедините левый и правый газовый упоры от шарообразных кронштейнов на двери и на кузове а/м. Демонтируйте шарообразные кронштейны на кузове и двери.

Взамен демонтированных кронштейнов установите кронштейны (9 и 10) на дверь багажника, используя крепеж (20) из комплекта поставки.



5. Присоедините электроприводы (2) и (3), соблюдая маркировку «L» и «R», к установленным шарообразным кронштейнам, таким образом, чтобы место из которого выходит кабель находилось ближе к кронштейну расположенному на двери багажника.

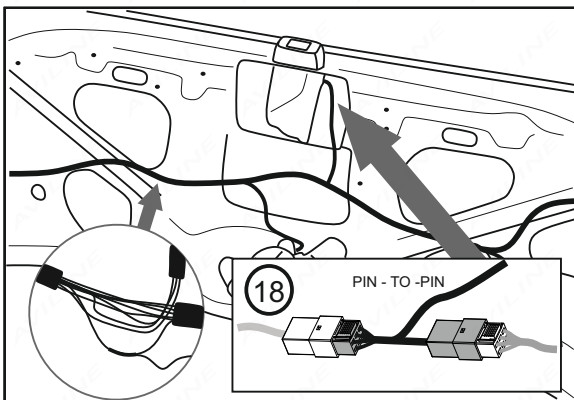
**ВАЖНО!** Убедитесь в надежной фиксации шаровых соединений электроприводов с кронштейнами. Проверьте плавность хода, для чего произведите закрытие и открытие двери багажника вручную.



6. Демонтируйте элементы декоративной обшивки двери багажника.

7. Закрепите блок управления (1) на корпусе двери багажника используя элементы крепления из комплекта (11).

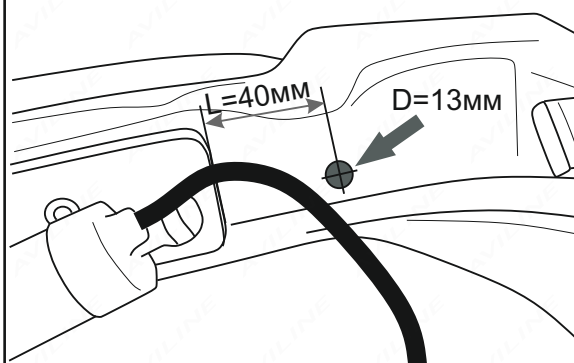
8. Установите звуковой излучатель (8), закрепив его на металлической части двери, подключите его разъем к соответствующему разъему соединительного кабеля звукового излучателя (17). Подключите соединительный кабель к разъему «B» блока управления.



9. Подключите к разъему “D” блока управления соединительный кабель штатной кнопки открытия багажника и замка багажника (18). Через его проходные разъемы подключите разъем кабеля замка двери багажника.

10. Подключите ЗЕЛЕНЫЙ провод кабеля (18) к ЖЕЛТОМУ сигнальному проводу штатной кнопки открытия багажника.

**ВАЖНО!** Перед подключением проводов необходимо свериться со схемой электрооборудования а/м.

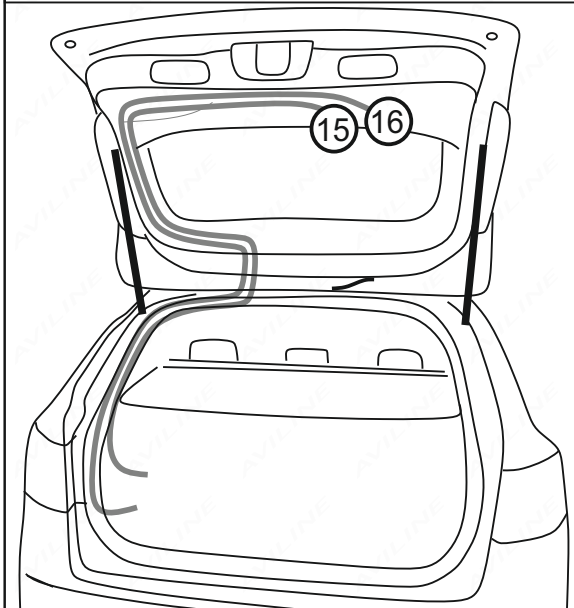


11. На расстоянии 40мм от кронштейна в левой части двери багажника просверлите сверлом 3мм отверстие, затем изготовьте отверстие фрезой 13мм (20).

Обработайте края отверстий в металле антикоррозионным средством.

Произведите аналогичную процедуру для формирования отверстия в правой части двери багажника.

12. Подсоедините кабели питания электрических приводов к разъемам блока управления (разъемы H, I, J), предварительно проложив их внутрь двери через изготовленные технологические отверстия в двери.

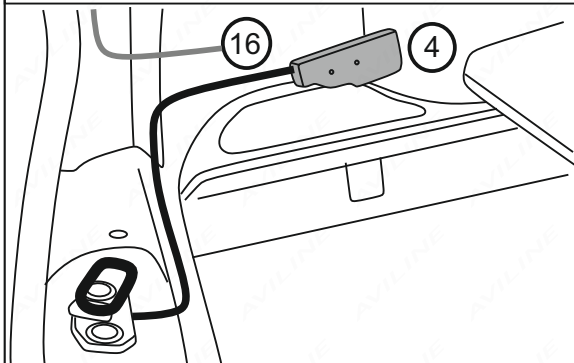


13. Соединительный кабель питания блока управления (15) и соединительный кабель привода плавного закрывания двери с моторизованной петлей (16) подключите к блоку управления к разъемам E, F и G. Соедините 2-х пиновый межблочный разъем с синим проводом около разъемов блока управления E и F.

14. Используя пластиковые стяжки, закрепите кабели вдоль штатной проводки двери багажника. Через резиновый технологический проход в верхней части проёма двери проведите кабели в салон а.м. Далее демонтировав левую обшивку багажного отсека проложите кабели к левому фонарю.

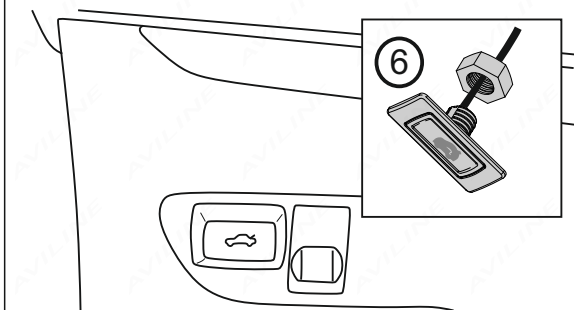
15. У левого фонаря, подключите ЧЕРНЫЙ провод к штатной шпильке массы.

16. Демонтируйте декоративные обшивки порогов водительской стороны салона а/м. Уложите соединительный кабель питания блока управления (15) вдоль штатной проводки а/м в направлении левой части торпедо, фиксируя пластиковыми стяжками по всей длине кабеля с промежутками 150-200 мм.



17. Установите моторизованную петлю плавного закрывания (4) из комплекта поставки. Исполнительное устройство, передающее поступательное движение петле посредством перемещения троса в защитной рубашке, расположите за левой декоративной обшивкой багажного отделения. Подключите разъемы кабеля (16) к разъему устройства.

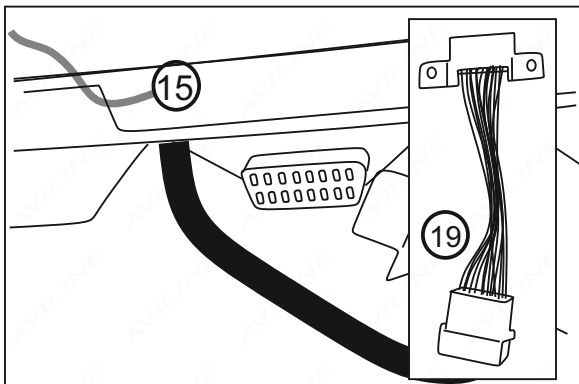
**ВНИМАНИЕ!** Не подвергайте трос излишним изгибам.



18. Выберите место для установки кнопки управления (6) из комплекта. Используя фрезу 16мм (13) просверлите отверстие. Установите кнопку в сформированное отверстие. Подключите разъем кнопки к разъему кабеля CAN блока (5).

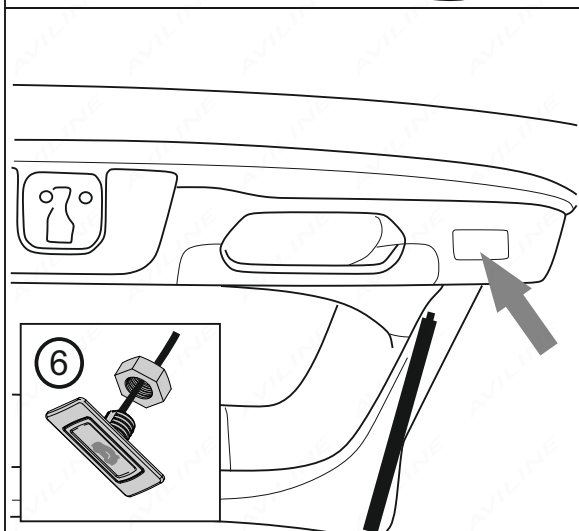
**ВНИМАНИЕ!** Не прикладывайте излишние усилия при фиксации кнопки.

19. Закрепите CAN модуль (5) внутри торпедного пространства.



20. Демонтируйте диагностический разъём OBD и вставьте на его место проходной соединительный кабель (19), предварительно соединив его по технологии Pin-to-Pin со штатным разъемом OBD. Подключите 2-х пиновый разъем CAN шины к соответствующему разъему кабеля CAN - модуля (5).

21. Соедините 3-х пиновый разъем кабеля CAN-модуля (5) с 3-пиновым разъемом соединительного кабеля питания блока управления (15).



**ВАЖНО!** Перед подключением проводов необходимо свериться со схемой электрооборудования а/м.

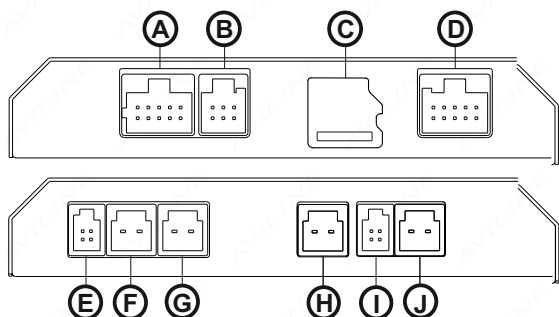
22. С помощью коннектора (7) произведите подключение кабеля питания с предохранительной колодкой (14) к КРАСНОМУ проводу +12В. Соедините соответствующими разъемами кабеля (14) и (15) друг с другом.

23. Фрезой (13) из комплекта просверлите отверстие 16мм в штатной заглушке обшивки двери багажника, установите кнопку управления (6) зафиксировав её креплением из комплекта поставки, затем подключите разъем к разъему соединительному кабелю звукового излучателя и кнопки управления (17).

**ВНИМАНИЕ!** Не прикладывайте излишние усилия при фиксации кнопки.

24. Установите на место элементы салона автомобиля, демонтированные в процессе инсталляции устройства. Подключите минусовую клемму аккумулятора. Установка завершена. Приступите к процессу настройки системы.

Назначение разъемов блока управления



A - не используется

B - разъем звукового излучателя и кнопки управления на обшивке двери багажника

C - слот для карты памяти

D - разъем для подключения штатного замка и кнопки двери багажника

E - разъем кнопки управления, расположенной в торпедо, и устройства плавного закрывания двери

F - разъем для подключения питания

G - разъем для подключения устройства плавного закрывания замка багажника

H, I, J - разъемы правого/левого электропривода

### Порядок инициализации

После подачи питания на систему если дверь открыта, система будет подавать серии звуковых сигналов.

Необходимо закрыть дверь вручную. Звуковые сигналы прекратятся. Нажмите штатную кнопку открытия двери.

Система поднимет дверь. Дождитесь окончания подъема двери и убедитесь в том что положение открытия максимальное. При необходимости вручную поднимите дверь до крайнего верхнего положения. Запрограммируйте крайнее положение двери согласно алгоритму.

### Программирование высоты крайнего положения двери багажника

Выполните следующие действия:

1. Вручную установите дверь на необходимую высоту открытия.

2. Нажмите и удерживайте кнопку управления на декоративной обшивке двери багажника более трёх секунд. Вы услышите двухкратный звуковой сигнал. Отпустите кнопку. Настройка успешно выполнена. С этого момента при использовании системы электропривода AVILINE SMARTLIFT дверь будет открываться на высоту, выбранную при программировании.

При необходимости, можно изменять высоту подъема двери неограниченное количество раз, просто повторите выше обозначенный алгоритм.

Данный комплект возможно дооснастить устройством управления дверью багажника движением ноги AVILINE SMARTFOOT.

# ЭЛЕКТРОПОДЪЕМНИК ДВЕРИ БАГАЖНИКА AVILINE SMARTLIFT. РУКОВОДСТВО ПОЛЬЗОВАТЕЛЯ.

**Особенности работы системы.** Система электропривода двери багажника AVILINE SMARTLIFT предназначена для управления открытием/закрытием двери багажника автомобиля и создает дополнительный комфорт при его использовании.

## Порядок инициализации:

После подачи питания на систему, если дверь багажника открыта, система будет подавать серии звуковых сигналов. Необходимо закрыть дверь вручную. Звуковые сигналы прекратятся. В подтверждение прозвучит двойной сигнал. нажмите штатную кнопку открытия двери багажника. Система поднимет дверь багажника. Дождитесь окончания подъема двери багажника и убедитесь в том, что положение открытия максимальное. При необходимости вручную поднимите дверь багажника до крайнего верхнего положения. Запрограммируйте крайнее положение согласно алгоритму.

## Алгоритм открытия, остановки, закрытия двери багажника:

Открыть, закрыть или остановить дверь багажника с использованием электропривода AVILINE SMARTLIFT возможно посредством нажатия на:  
- штатную кнопку на наружной декоративной накладке двери багажника;  
- кнопку, установленную на декоративной обшивке двери багажника;  
- кнопку, установленную в элементе торпедо автомобиля;  
- одну из кнопок на штатном радиобрелоке автомобиля - трехкратное нажатие на кнопку открытия центрального замка с равномерным интервалом в течение 3 секунд;  
Активация системы одним из перечисленных способов приведет в движение крышку багажника, которое будет сопровождаться короткими звуковыми сигналами, вплоть до её закрытия/открытия.  
В беззвучном режиме последует только двойной сигнал в начале процесса закрытия/открытия.  
В конце закрытия/открытия последует двойной сигнал, информирующий о полном закрытии/открытии двери багажника.  
Открыть или закрыть дверь багажника также можно обычным, механическим способом, т.е. путем подъема или опускания двери багажника вручную с прикладыванием незначительного усилия.

## Интеллектуальная технология защиты от защемления.

Система оснащена функцией контроля объектов, препятствующих процессу открытия/закрытия двери багажника. Во время работы системы электропривода при физическом контакте двери багажника с препятствием, движение двери будет остановлено и прозвучит многократный сигнал. После исключения причины физического контакта с дверью, работоспособность системы возобновится.

## Программирование высоты крайнего положения двери багажника.

Выполните следующие действия:

1. Вручную установите дверь багажника на необходимую высоту открытия.
  2. Нажмите и удерживайте кнопку управления на декоративной обшивке двери багажника более трех секунд.
- Вы услышите двукратный звуковой сигнал. Отпустите кнопку. Настройка успешно выполнена. С этого момента при использовании системы электропривода AVILINE SMARTLIFT дверь багажника будет открываться на высоту, выбранную при программировании. При необходимости, можно изменять высоту подъема двери багажника неограниченное количество раз, просто повторите описанный алгоритм.

## Программирование скорости движения крышки багажника.

1. Нажмите и держите кнопку закрытия багажника, расположенную на обшивке багажника, до появления двух коротких и пяти длинных сигналов зуммера.
  2. Отпустите кнопку: частые короткие сигналы информируют о выборе режима «повышенная скорость», один длительный - режима «нормальная скорость» движения двери багажника.
- Настройка успешно выполнена. С этого момента при использовании системы электропривода AVILINE SMARTLIFT крышка багажника будет двигаться согласно выбранному режиму при программировании. При необходимости, можно изменять скорость движения крышки багажника неограниченное количество раз, просто повторив выше обозначенный алгоритм.

## Открытие двери багажника при отсутствии питания.

В случае разряда АКБ дверь багажника можно открыть вручную, с прикладыванием незначительного усилия. Для этого воспользуйтесь алгоритмом аварийного открытия двери багажника. Способ аварийного открытия вы можете найти в инструкции по эксплуатации данного автомобиля. Если алгоритм не предусмотрен, то дверь багажника можно открыть только после подачи питания. После подачи питания выполните инициализацию системы AVILINE SMARTLIFT.

## Отключение/включение звукового сопровождения.\*

Выполните следующие действия:

1. Нажмите и держите кнопку закрытия багажника, расположенную на обшивке багажника, до появления двух коротких и трех длинных сигналов зуммера.
2. Отпустите кнопку: частые короткие сигналы информируют о выборе режима «закрытие или открытие со звуковым сопровождением», один длительный - режима «беззвучное открытие или закрытие». Настройка успешно выполнена. С этого момента при использовании системы электропривода AVILINE SMARTLIFT крышка багажника будет двигаться согласно выбранному режиму при программировании. При необходимости, можно изменять звуковое сопровождение закрытия или открытия крышки багажника неограниченное количество раз, просто повторив выше обозначенный алгоритм.

## Функция «закрытие рукой».\*

При закрытии двери багажника вручную с прикладыванием незначительного усилия, электропривод AVILINE SMARTLIFT автоматически продолжит движение до полного закрытия двери багажника.

## Особенности ухода за автомобилем с установленной системой AVILINE SMARTLIFT.

При мойке автомобиля запрещается направлять струю воды в проем между дверью багажника и кузовом. Воздействие потока воды под высоким давлением может повредить и вывести из строя элементы системы, а также может вызвать попадание влаги внутрь автомобиля. В случае эксплуатации системы при минусовых температурах, после мойки автомобиля, необходимо открыть дверь багажника и удалить воду и влагу с электроприводов, резинового уплотнителя дверного проема, а также с плоскости двери багажника к которой прилегает уплотнитель.

## Обслуживание и уход за компонентами системы.

Компоненты системы не требуют обслуживания и рассчитаны на весь срок службы. При необходимости чистки электроприводов - воспользуйтесь влажной мягкой тканью. Не используйте химически-активные, спиртосодержащие или обезжиривающие составы

\*- Производитель оставляет за собой право исключать из функционала обозначенную опцию.

Телефоны технической поддержки: Российская Федерация: 8(911)123-71-78, 8(800)555-09-20  
Казахстан 8(800)004-04-79  
info@aviline.ru

## МЕРЫ ПРЕДОСТОРОЖНОСТИ

1. Запрещена эксплуатация или тестирование работы системы и ее элементов до установки на автомобиль.
2. Запрещена эксплуатация или проведение любых работ по настройке и тестированию системы с отключением или физическим отсоединением элементов комплекта от мест соединения на автомобиле.
3. Необходимо использовать систему электропривода двери багажника только по прямому назначению.
4. При эксплуатации системы электропривода необходимо обеспечить визуальный контроль до начала, во время и до конца работы системы с целью обеспечения своевременного вмешательства и экстренной остановки работы системы для сохранения в безопасности людей и объектов в непосредственной близости от автомобиля.
5. Необходимо убедиться в наличии необходимого и достаточного пространства для безопасного открытия/закрытия двери багажника и отсутствия людей, объектов, предметов и т. п. в зоне работы устройства.
6. Избегать присутствия детей в зоне работы системы.
7. Избегать присутствия животных в зоне работы системы.
8. Исключить возможность управления системой людьми, не знакомыми с алгоритмом работы, в том числе детьми.
9. Не ускорять и не тормозить движение двери багажника во время работы системы.
10. Исключить попадание чего бы то ни было в зону работы элементов системы.
11. Не провоцировать систему на срабатывание интеллектуальной системы защиты от защемления.
12. Интеллектуальная технология защиты от защемления не способна корректно оценивать подвижные, не закрепленные или выступающие за пределы багажного отделения предметы или грузы, расположенные в области движения двери багажника.
13. В случае эксплуатации системы при минусовых температурах и перепадах температур, следить за состоянием замка двери багажника и резинового уплотнителя во избежание их промерзания.
14. В случаях когда система не способна произвести открытие багажника по причине: обмерзания резинового уплотнителя двери багажника, замка или электропривода, необходимо прекратить эксплуатацию системы.
15. Утяжеление двери багажника вследствие использования дополнительных шумоизоляционных материалов может препятствовать нормальному функционированию системы электропривода.
16. При установленном дополнительном электронном оборудовании в автомобиль, таких как охранная сигнализация, необходимо убедиться в отсутствии у неё сигналов способных управлять электроприводом двери багажника в нежелательный момент.
17. При обнаружении некорректной работы системы или ее элементов, исключить дальнейшую эксплуатацию системы и незамедлительно обратиться к авторизованному дилеру или производителю.

## ГАРАНТИЙНЫЙ ТАЛОН

Устройство	
Торговая организация	
Печать	
<p>Гарантийный срок составляет 12 месяцев при условии соблюдения правил установки и эксплуатации. Гарантия на замененные элементы действует до окончания основного срока гарантии поставленного комплекта. Гарантия компании не распространяется на товар, если его ремонт или замена были вызваны одним из следующих факторов:</p> <ol style="list-style-type: none"><li>1. Повреждения, вызванные небрежной эксплуатацией изделия.</li><li>2. Механические повреждения.</li><li>3. Внесение изменений в конструкцию устройства.</li><li>4. Неправильная установка устройства.</li></ol> <p>В случае замены неисправного модуля комплекта или комплекта целиком гарантия не продлевается.</p> <p>Настоящим подтверждаю, что я получил «Инструкцию по установке и руководство пользователя» и ознакомился с информацией об условиях эксплуатации и условиях и сроках гарантии.</p>	
Дата установки	
Подпись покупателя	